

HAAAS  
+  
SOHN

## Avesta II z wymiennikiem

**Dokumentacja techniczna**  
Piece kominkowe z wymiennikiem

PL

0434617601400-

# Wstęp

**Dziękujemy serdecznie za zakupienie naszego wyrobu!**

Opis urządzenia grzewczego zapoznaje szczegółowo z konstrukcją, specyfikacją techniczną i obsługą urządzenia grzewczego. Zalecamy dokładne zapoznanie się z tymi danymi. Pomoże to uniknąć ewentualnych błędów podczas właściwego montażu i obsługi.

**Szczegółowe** warunki instalacji i obsługi można znaleźć w Instrukcji ogólnej obsługi (część dostawy).

## Uwagi w tekście



Najważniejsze są uwagi oznaczone napisem **OSTRZEŻENIE**. Uwagi oznaczone napisem **OSTRZEŻENIE** zwracają uwagę na **poważne niebezpieczeństwo uszkodzenia urządzenia grzewczego lub zranienia**.



Uwaga oznaczona napisem **Uwaga** zwraca uwagę na możliwe uszkodzenie urządzenia grzewczego.



Uwaga oznaczona napisem **Ważne** zwraca uwagę na informacje ważne dla eksploatacji urządzenia grzewczego.



Uwaga jako taka zwraca uwagę zupełnie ogólnie na informacje ważne dla eksploatacji urządzenia grzewczego.

# Contents

<b>1. Specyfikacja techniczna</b> .....	1
<b>2. Opis techniczny</b> .....	2
<b>3. Lista części zamiennych</b> .....	3
3.1. Rysunek eszplowyjny modelu .....	3
3.2. Detail A1 .....	5
3.3. Detail A2, A3, A4, A5 .....	7
<b>4. Schemat wymiarowy</b> .....	9
4.1. Wymiennik zaangażowanie .....	9
<b>5. Easy control</b> .....	10
<b>6. Klapka do rozpalania</b> .....	11
<b>7. Montaż wymiennika schładzającego</b> .....	12
<b>8. Instrukcja czyszczenia wymiennika</b> .....	13



# 1. Specyfikacja techniczna


## Odpowiedni opał:

W kwestii stosowania odpowiedniego opału należy przeczytać rozdział **2.2 Opał** w Instrukcji ogólnej obsługi.

## Prawidłowe użytkowanie:

Prawidłowe i bezpieczne użytkowanie pieca kominkowego jest opisane w rozdziałach: **2. Opis procesu spalania** i **5. Instrukcja obsługi** w Instrukcji ogólnej obsługi.

## Zalecenia dotyczące obsługi reżimu procesu spalania

Opał		Moc urządzenia grzewczego	Ilość opału	Powietrze pierwotne	Powietrze wtórne	Powietrze trzeciorzędowe
Polana		100%	3,1 kg/h		Easy control 100%	
		33%	1 kg/h		Easy control 50%	

## Dane techniczne

	Polana
Uzyskana moc cieplna (100%)	10,2 kW
Moc cieplna znamionowa	10,2 kW
Moc cieplna obniżona (33%)	—
Moc przekazywana tylko przez obudowę pieca	2,4 kW
Dostępna moc do ogrzewania wody	7,8 kW
Masztymalna dawka opału do dorzucenia	3,1 kg/hod
Średnia temperatura spalin za króćcem odpr. spalin	302 °C
Przepływ masowy suchych spalin	9,2 g/s
Sprawność energetyczna	78,9 %
Stężenie średnie CO <sub>2</sub>	9,76 %
Stężenie CO w spalinach przy 13% O <sub>2</sub>	692 mg/Nm <sup>3</sup>
Pył przy 13% O <sub>2</sub>	37 mg/Nm <sup>3</sup>
Ilość powietrza do spalania przy mocy znamionowej	26 m <sup>3</sup> /godz.
Testowano wg ČSN EN 13240:2002/A2:2005	

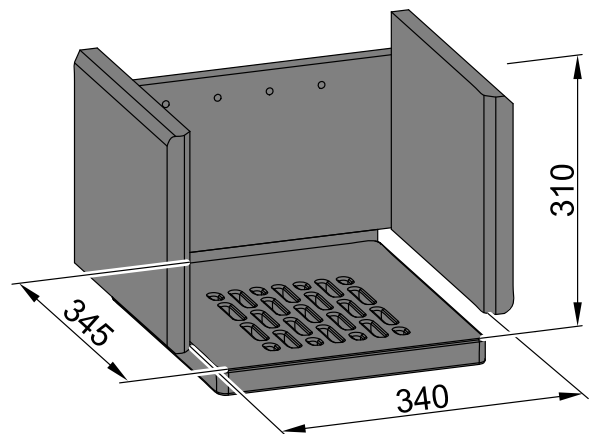
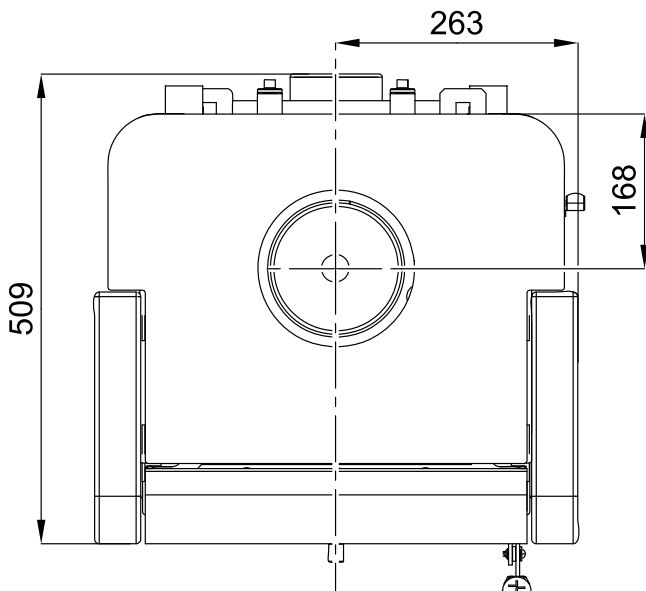
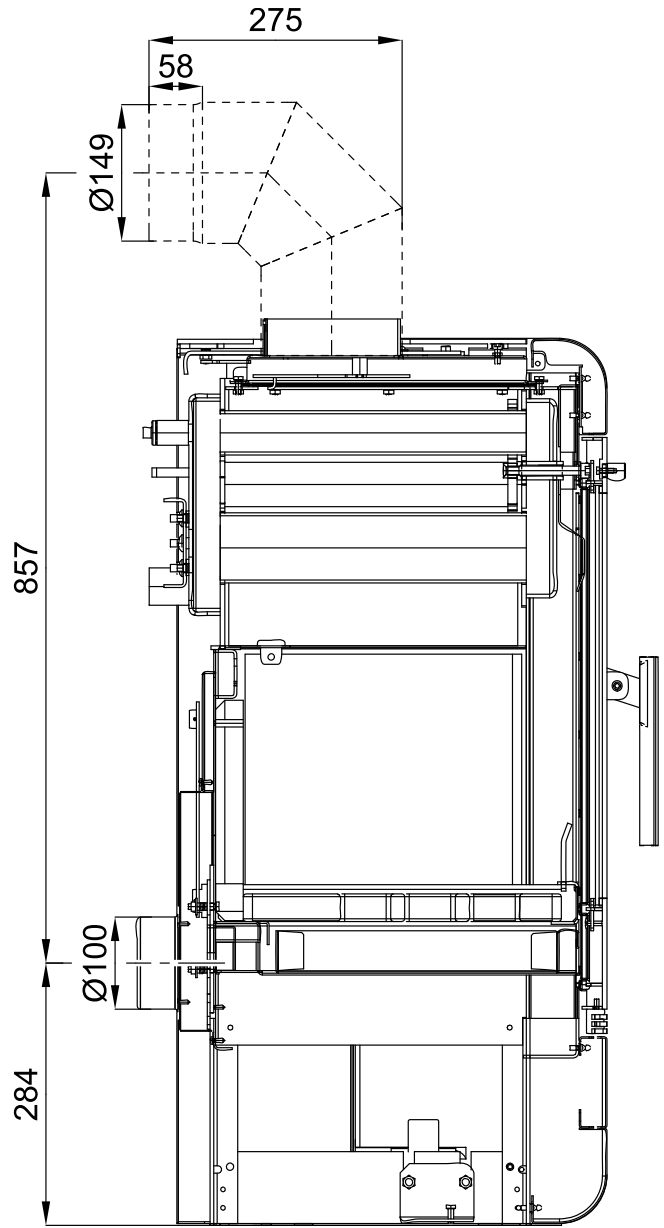
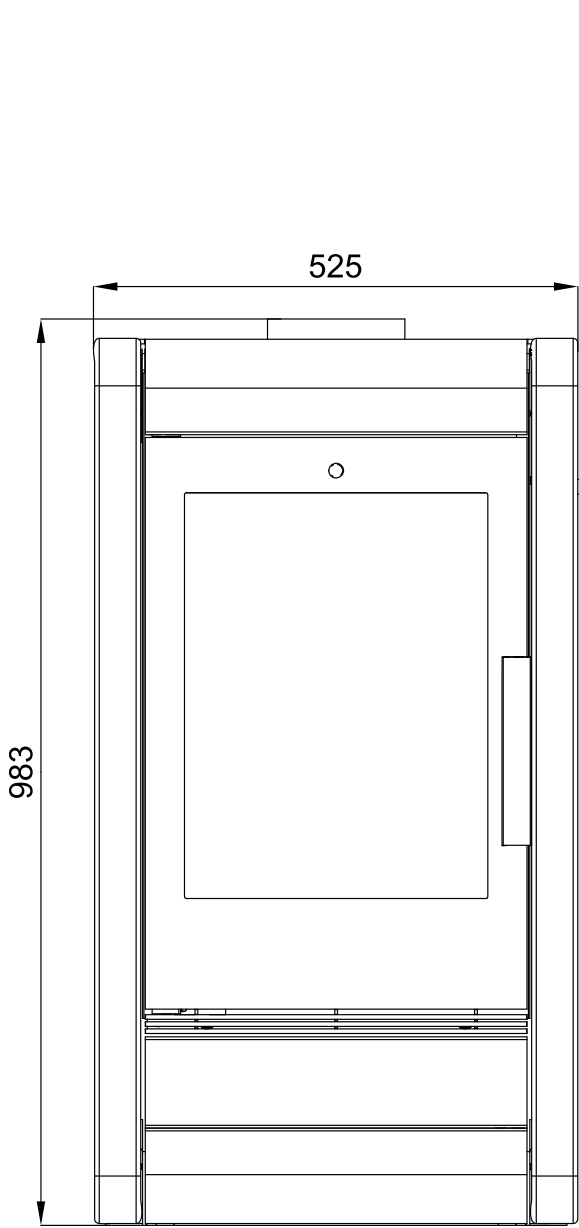
## Informacje techniczne

Wysokość	983 mm
Szerokość	525 mm
Głębokość	509 mm
Ciężar – blacha/okładzina ceramiczna	197 kg
Średnica przewodu dymnego	150 mm
Masztymalne nadciśnienie robocze wymiennika	0,2 MPa
Pojemność wodna wymiennika	14 l
Zalecany gradient temperaturowy (t <sub>wyjściowa</sub> – t <sub>wejściowa</sub> )	75 – 60 °C
Minimalny ciąg kominowy w króćcu odprowadzenia spalin	12 Pa
Zdolność grzewcza (średnie straty ciepłe) przy 10,2 kW	cca 184 m <sup>3</sup>
Regulowana moc	3,3 – 10,2 kW

# 2. Opis techniczny

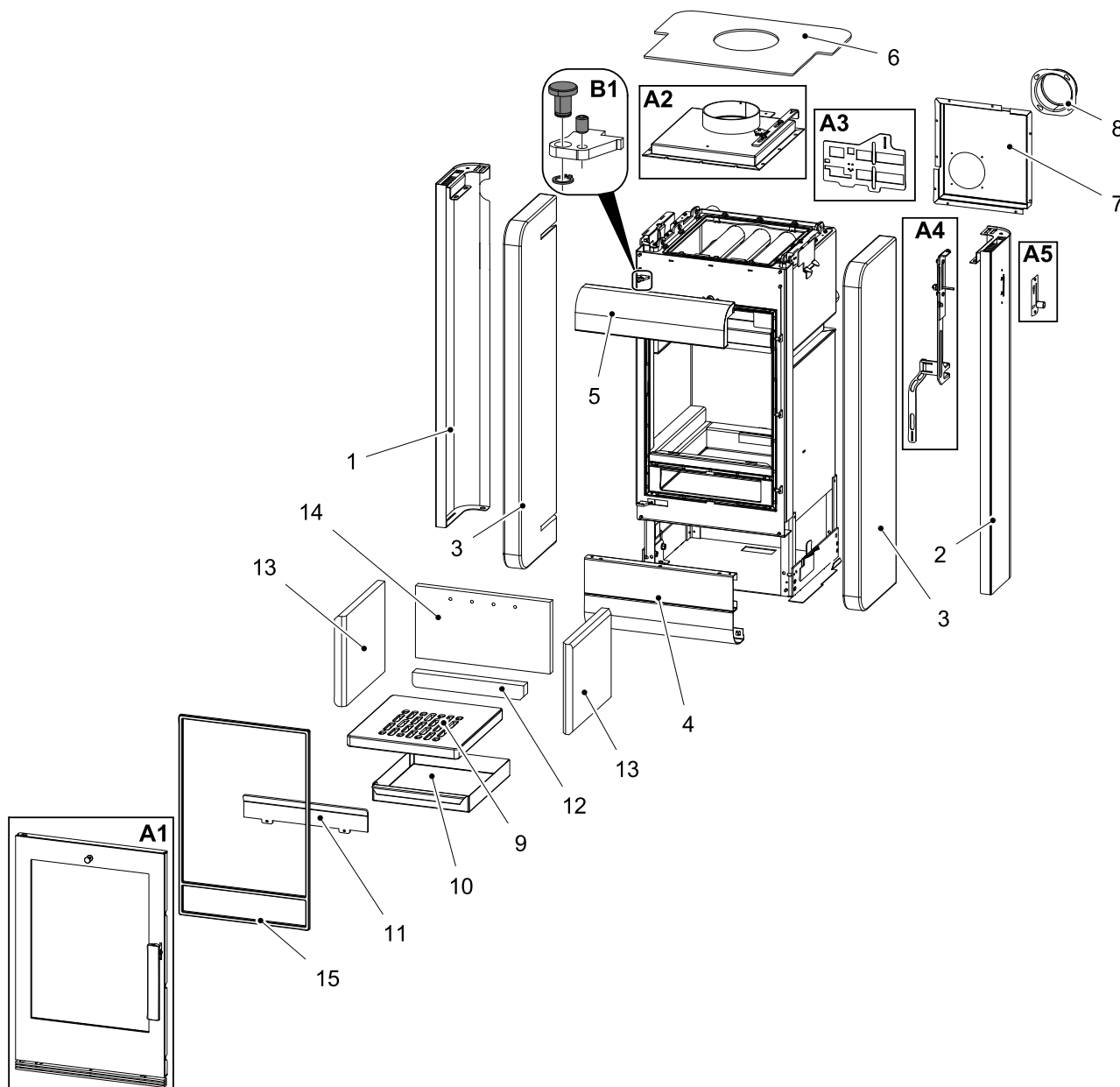
Opis techniczny

PL



# 3. Lista części zamiennych

## 3.1. Rysunek eszplowyjny modelu

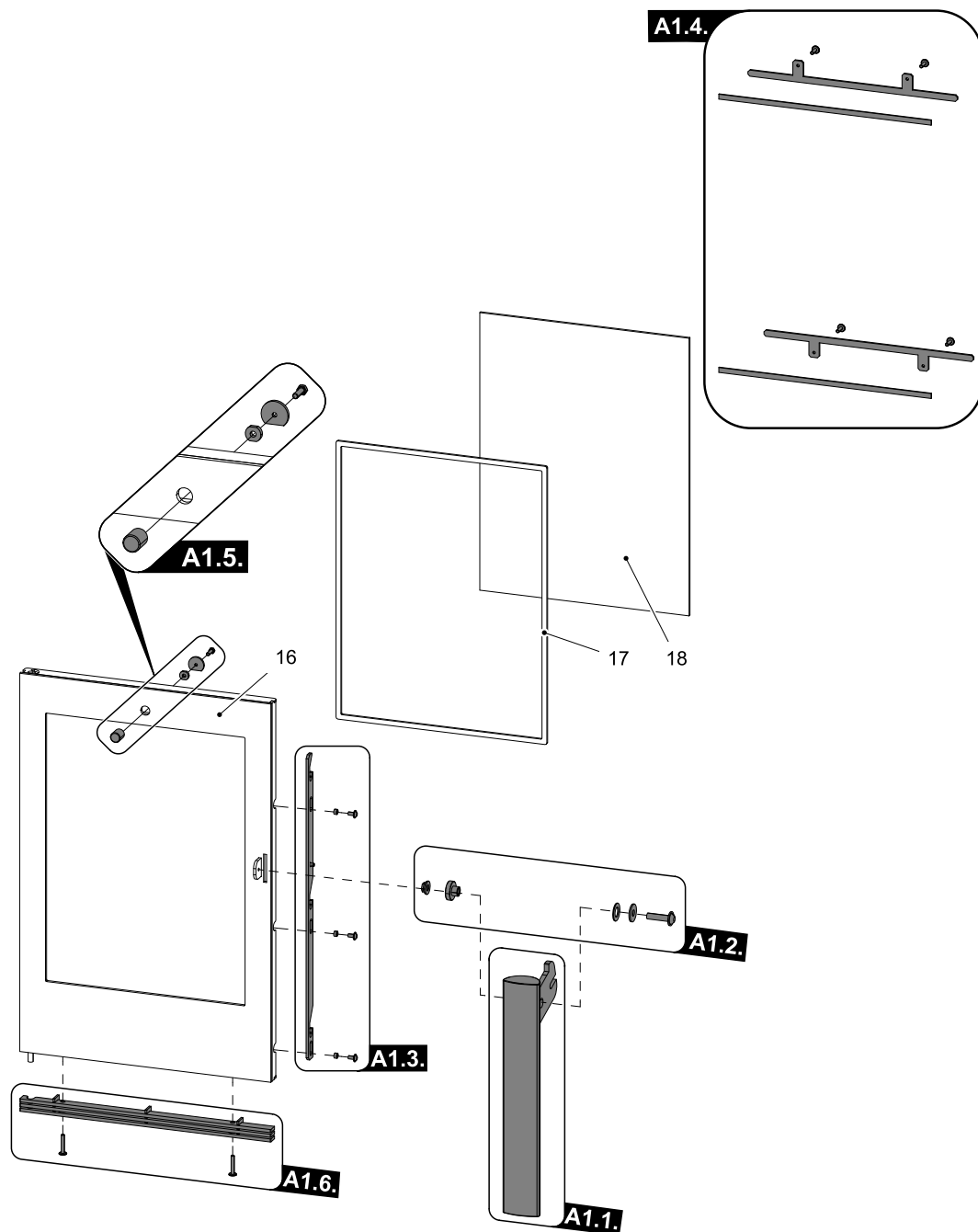


Rysunek eszplowyjny modelu			
Pozycja	Nazwa	Ilość	Numer zamówieniowy
A1	Drzwiczki paleniska (komplet)/czarne-srebrny	1 szt	0434615005300
A2	Wieko (komplet)/czarne	1 szt	0434515015095
A3	Przepustnica (komplet)/czarne	1 szt	0434617005027
A4	Sterowanie (komplet)/Easycontrol	1 szt	0434517005060
A5	Uchwyt regulatora (komplet)	1 szt	0434615005005

<b>B1</b>	Materiał łączący zawias — set	1 szt	0434515005128
<b>1</b>	Obudowa boczna — lewa/czarne	1 szt	0434515005019
<b>2</b>	Obudowa boczna — prawa/czarne	1 szt	0434515205018
<b>3</b>	Obudowa boczna/Woodstone	2 szt	0434615105050
<b>4</b>	Obudowa dolna/czarne	1 szt	0434515015021
<b>5</b>	Obudowa górna/czarne	1 szt	0434515015020
<b>6</b>	Wiek/czarne	1 szt	0434615005001
<b>7</b>	Obudowa tylna	1 szt	0434517005000
<b>8</b>	Doprowadzenie powietrza esztterne (Ø100)	1 szt	0088500050008
<b>9</b>	Ruszt	1 szt	0434515005053
<b>10</b>	Popielnik	1 szt	0434515005030
<b>11</b>	Przegroda/czarne	1 szt	0434515005040
<b>12</b>	Szamot — dolna (30x40x310)	1 szt	0434617005552
<b>13</b>	Szamot — prawa+lewa (30x250x300)	2 szt	0434617005554
<b>14</b>	Szamot — tylna (30x199x375)	1 szt	0434617005551
<b>15</b>	Sznur uszczelniający drzwi 10 mm	2500 mm	0040300100005



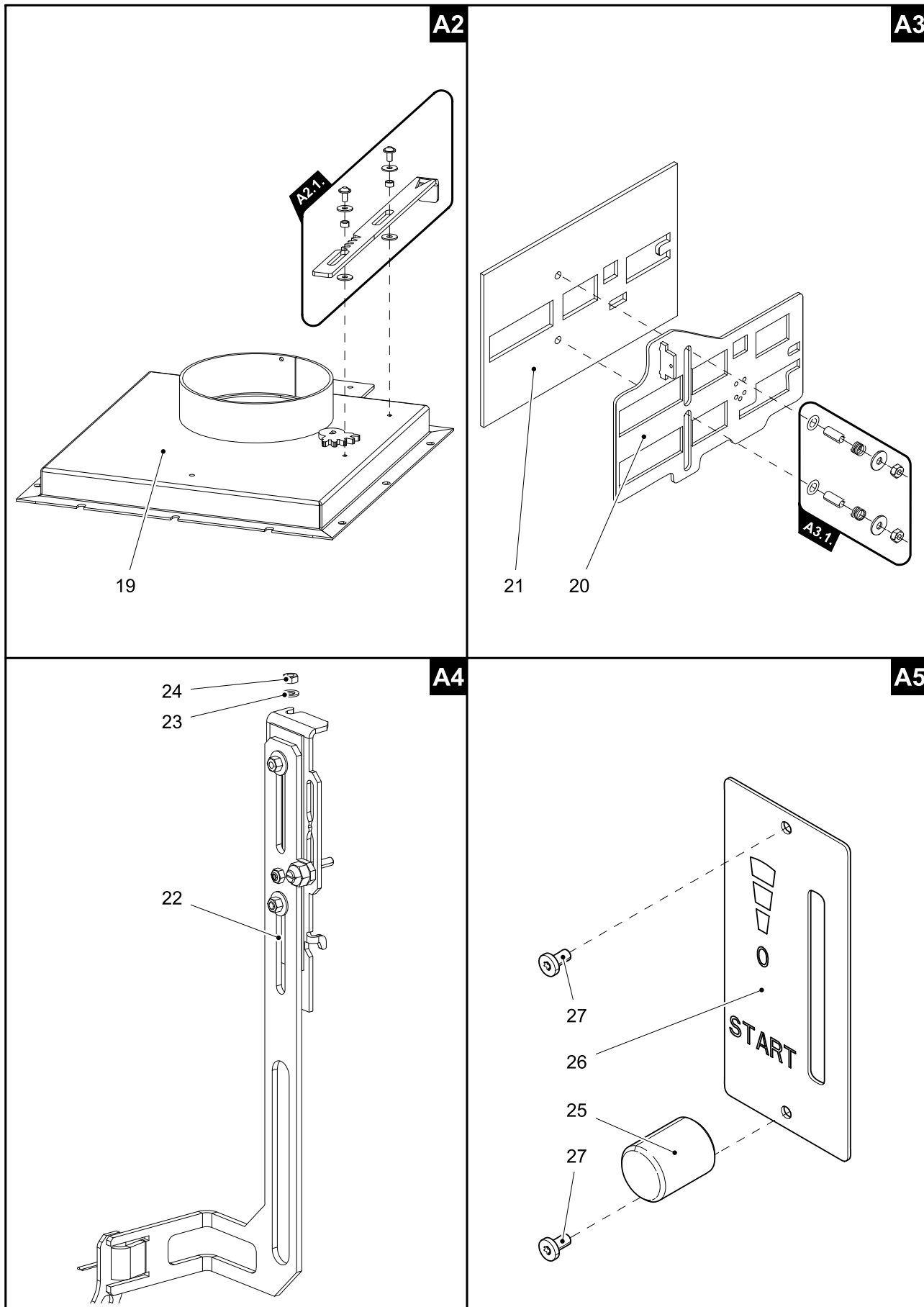
### 3.2. Detail A1



Detail A1			
Pozycja	Nazwa	Ilość	Numer zamówieniowy
A1.1.	Dźwigniowy rygiel drzwiczek paleniska (komplet)	1 szt	0429415005318
A1.2.	Materiał łączący dźwigniowe zamknięcie — set	1 szt	0434615505002
A1.3.	Cięgło zamykający — set	1 szt	0434615005321
A1.4.	Uchwyt szyby — set/czarne	1 szt	0434615005330
A1.5.	Obudowa czyszczenia — set/czarne	1 szt	0434615505005

<b>A1.6.</b>	Żaluzja/srebrny — set	1 szt	0434615005315
<b>16</b>	Drzwiczki paleniska (konstrukcji spawanej)/ czarne	1 szt	0434615005200
<b>17</b>	Sznur uszczelniający szyby 10x4 mm	1660 mm	0040210040005
<b>18</b>	Szyba żaroodporna (345x455)	1 szt	0434515005304

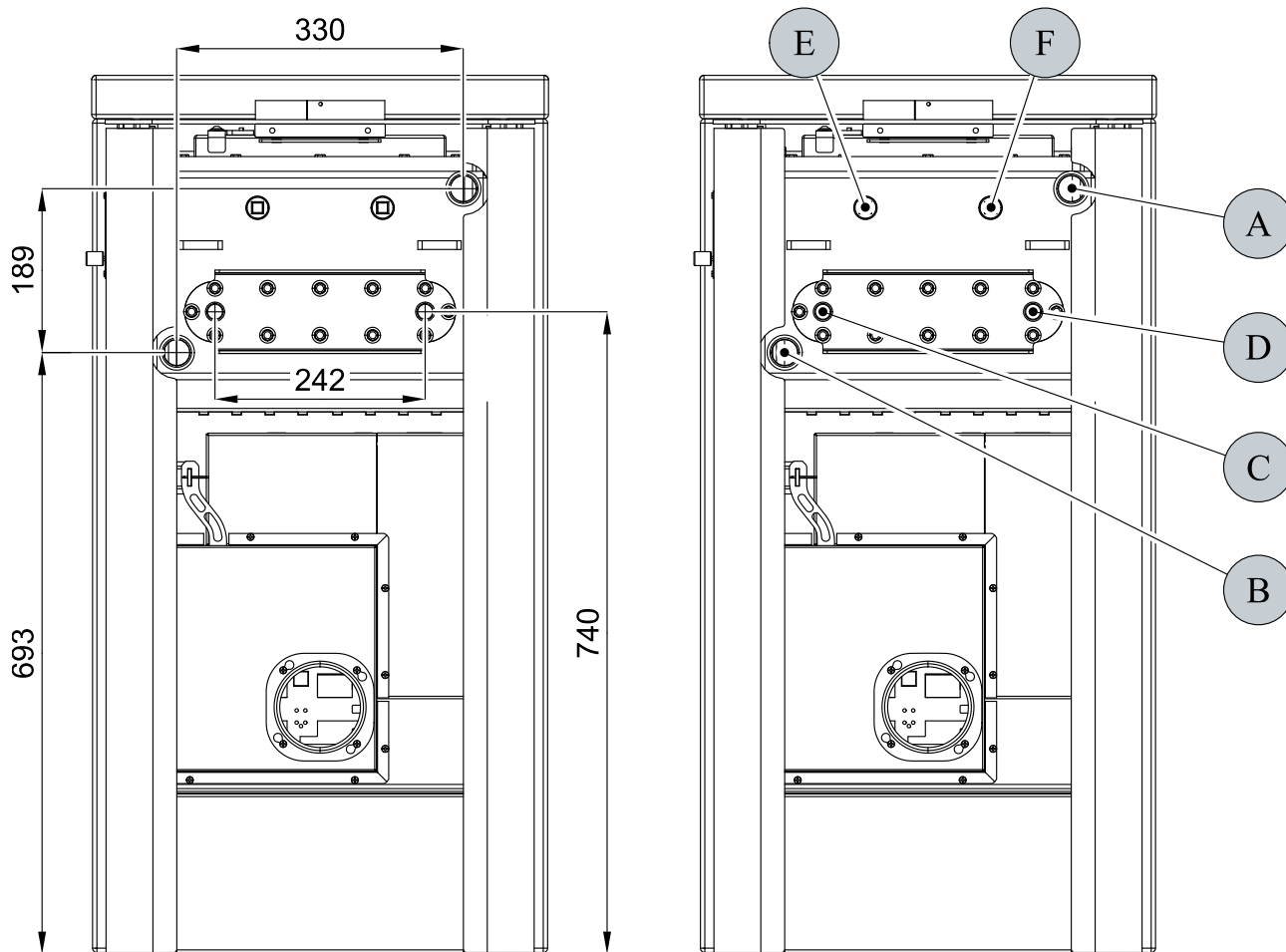
### 3.3. Detail A2, A3, A4, A5



<b>Detail A2</b>			
<b>Pozycja</b>	<b>Nazwa</b>	<b>Ilość</b>	<b>Numer zamówieniowy</b>
<b>A2.1.</b>	Cięgło klapki/czarne — set	1 szt	0434515005088
<b>19</b>	Wiekło/czarne	1 szt	0434515015085
<b>Detail A3</b>			
<b>Pozycja</b>	<b>Nazwa</b>	<b>Ilość</b>	<b>Numer zamówieniowy</b>
<b>A3.1.</b>	Materiał łączny przepustnicy — set	1 szt	0434615005003
<b>20</b>	Przepustnica/czarne	1 szt	0434617007027
<b>21</b>	Uszczelnienie przepustnicy	1 szt	0434517005052
<b>Detail A4</b>			
<b>Pozycja</b>	<b>Nazwa</b>	<b>Ilość</b>	<b>Numer zamówieniowy</b>
<b>23</b>	Sterowanie/easycontrol	1 szt	0434517005060
<b>24</b>	Podkładka 5,3 DIN 125A	1 szt	-
<b>25</b>	Nakrętka M5 DIN 980V	1 szt	-
<b>Detail A5</b>			
<b>Pozycja</b>	<b>Nazwa</b>	<b>Ilość</b>	<b>Numer zamówieniowy</b>
<b>26</b>	Regulator	1 szt	0420915005625
<b>27</b>	Szyld regulatora	1 szt	0429415005171
<b>28</b>	Śruba M3x10 BN 9524	2 szt	0030400300105

# 4. Schemat wymiarowy

## 4.1. Wymiennik zaangażowanie



Schemat wymiarowy

PL

Pozycja	Nazwa
A	Wyprowadzenie wody grzewczej (gwint wewnętrzny G1")
B	Doprowadzenie wody powrotnej (gwint wewnętrzny G1")
C	Wejście wody schładzającej (gwint zewnętrzny G1/2")
D	Wyjście wody schładzającej (gwint zewnętrzny G1/2")
E	Otwór na gniazdo czujnika termostatycznego (gwint wewnętrzny G1/2")/wymiennik schładzający
F	Otwór na gniazdo czujnika termostatycznego (gwint wewnętrzny G1/2")/pompa obiegowa

# 5. Easy control

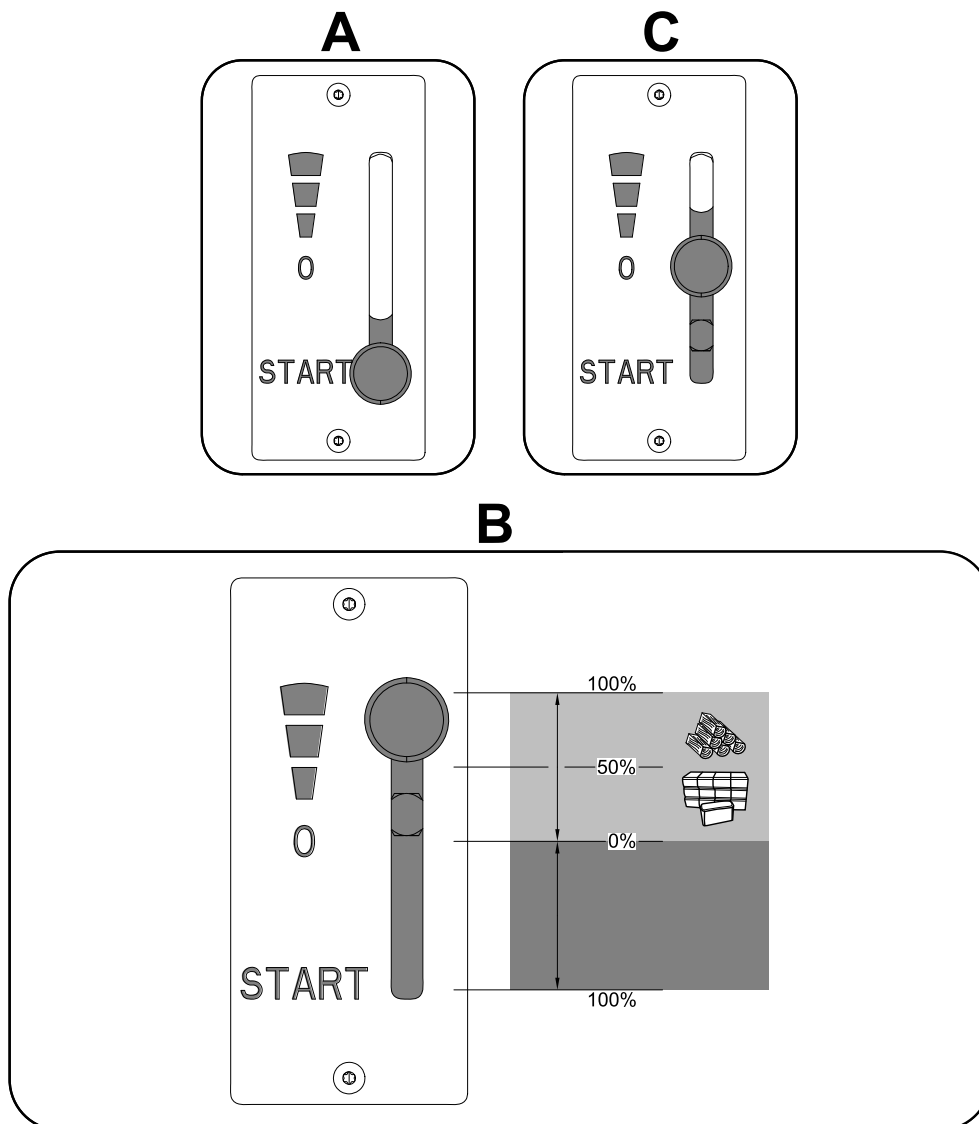
Obsługa wszystkich trzech doprowadzeń powietrza - pierwotnego, wtórnego, trzeciorzędowego-tylko z pomocą jednego regulatora.

1. Regulator jest w pozycji rozpalania (rys. A). Są otwarte wszystkie trzy doprowadzenia powietrza (pierwotne, wtórne, trzeciorzędowe).
2. Regulator jest w pozycji spalania w piecu po rozpaleniu (rys. B). Są otwarte tylko dwa doprowadzenia powietrza (wtórne, trzeciorzędowe).
3. Regulator jest w pozycji zamknięcia doprowadzeń powietrza (rys. C). Żadne doprowadzenie powietrza nie jest otwarte (pierwotne, wtórne, trzeciorzędowe). Ta pozycja jest używana, kiedy piec nie pracuje, po skończeniu ogrzewania.



## WARNING

W trakcie procesu ogrzewania nie może dojść do zamknięcia doprowadzeń powietrza (rys. C)! W skrajnym przypadku może dojść również do esztplozji w piecu i rozbicia szyby, rozrzuconiu iskier po pomieszczeniu i wybuchu pożaru.



# 6. Klapka do rozpalania



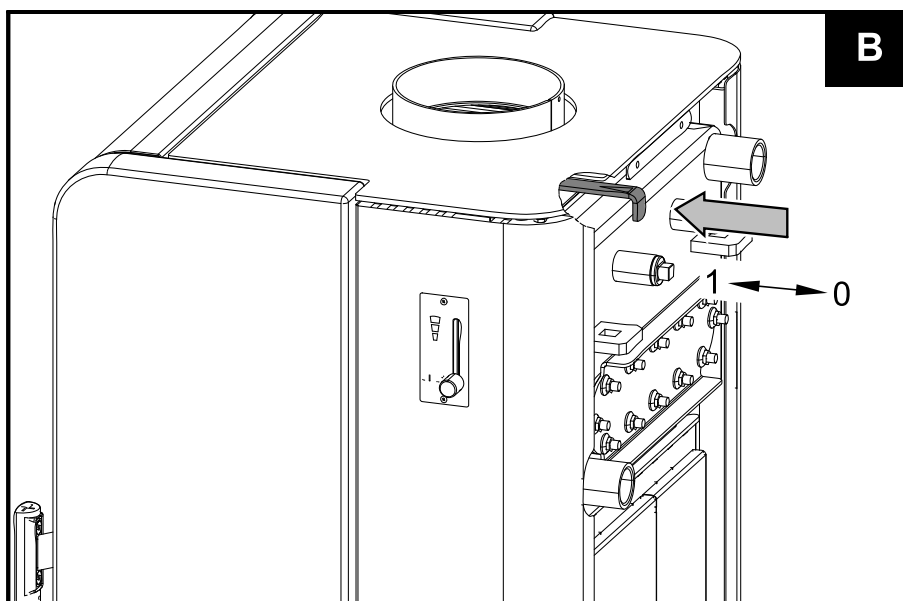
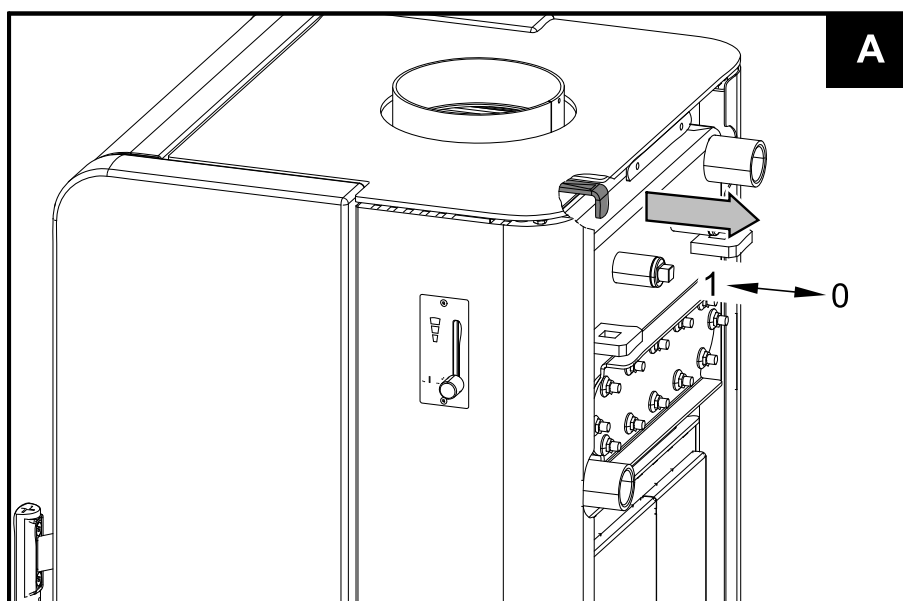
## IMPORTANT

W razie rozpalania lub słabszego ciągu komina wysunąć regulator klapki do rozpalania do pozycji 0 (rys. A), klapka do rozpalania jest otwarta. Podczas ogrzewania zasunąć regulator klapki do rozpalania do pozycji 1 (rys. B), klapka do rozpalania jest zamknięta.



## Note

Należy pamiętać, że przy długotrwałym ogrzewaniu z otwartą klapką do rozpalania sprawność ogrzewania kominkowego jest znacznie zmniejszona, wzrasta zużycie paliwa i parametry emisyjne się pogarszają!

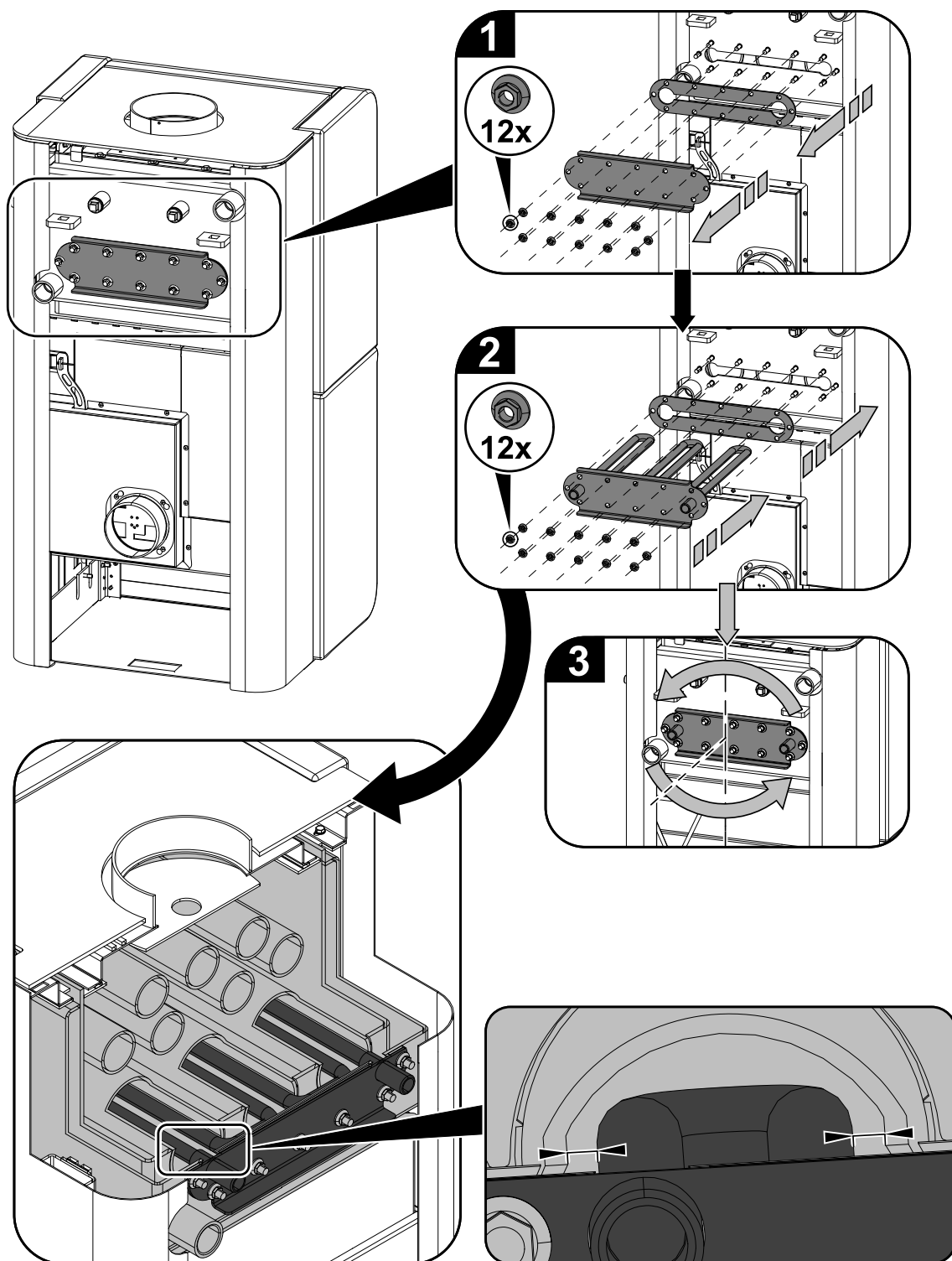


# 7. Montaż wymiennika schładzającego



**IMPORTANT**

Dla niektórych rynków (CZ, SK, PL) węzownica schładzająca nie wchodzi w zakres dostawy.





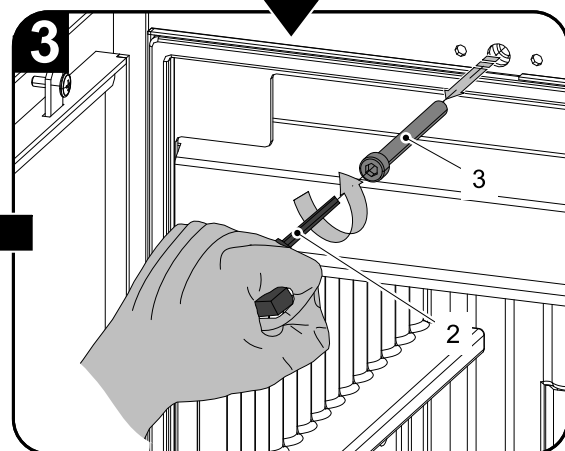
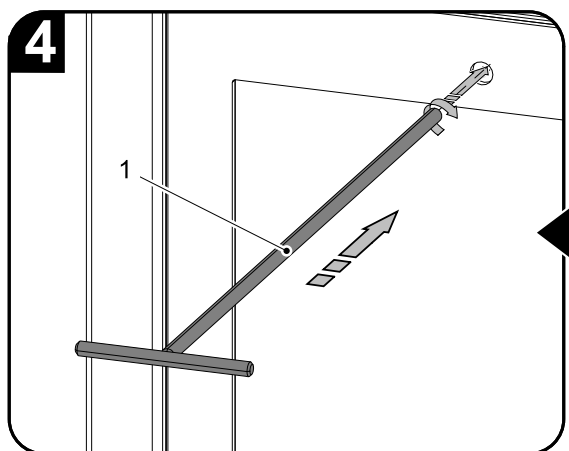
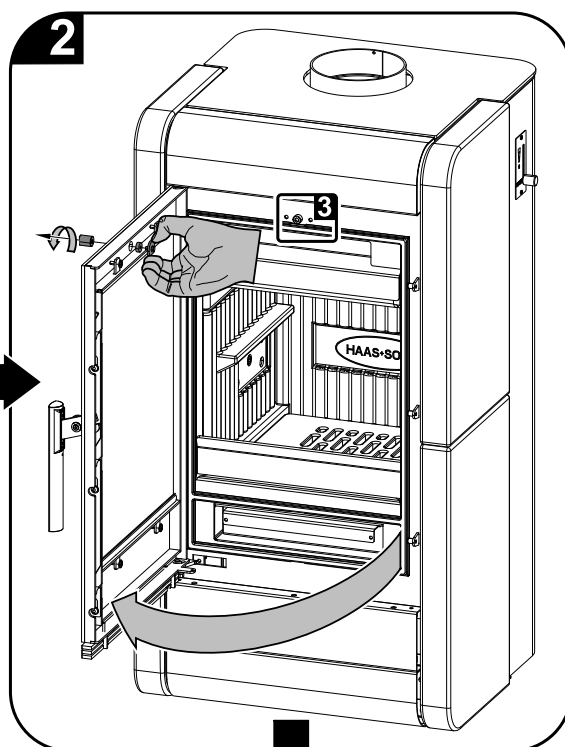
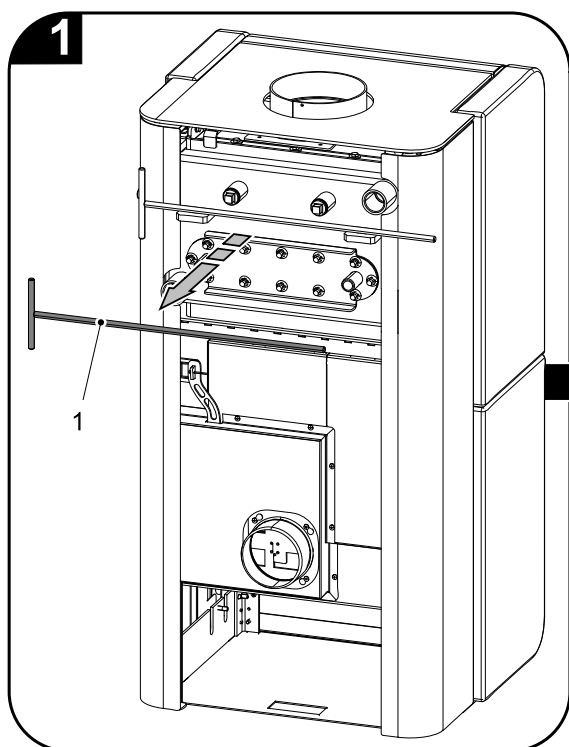
# 8. Instrukcja czyszczenia wymiennika



## IMPORTANT

Czyszczenie listwą zgarniającą (poz. 4, rys. 5) zaleca się przeprowadzać minimalnie 1x w tygodniu lub częściej w zależności od sposobu eksploatacji.

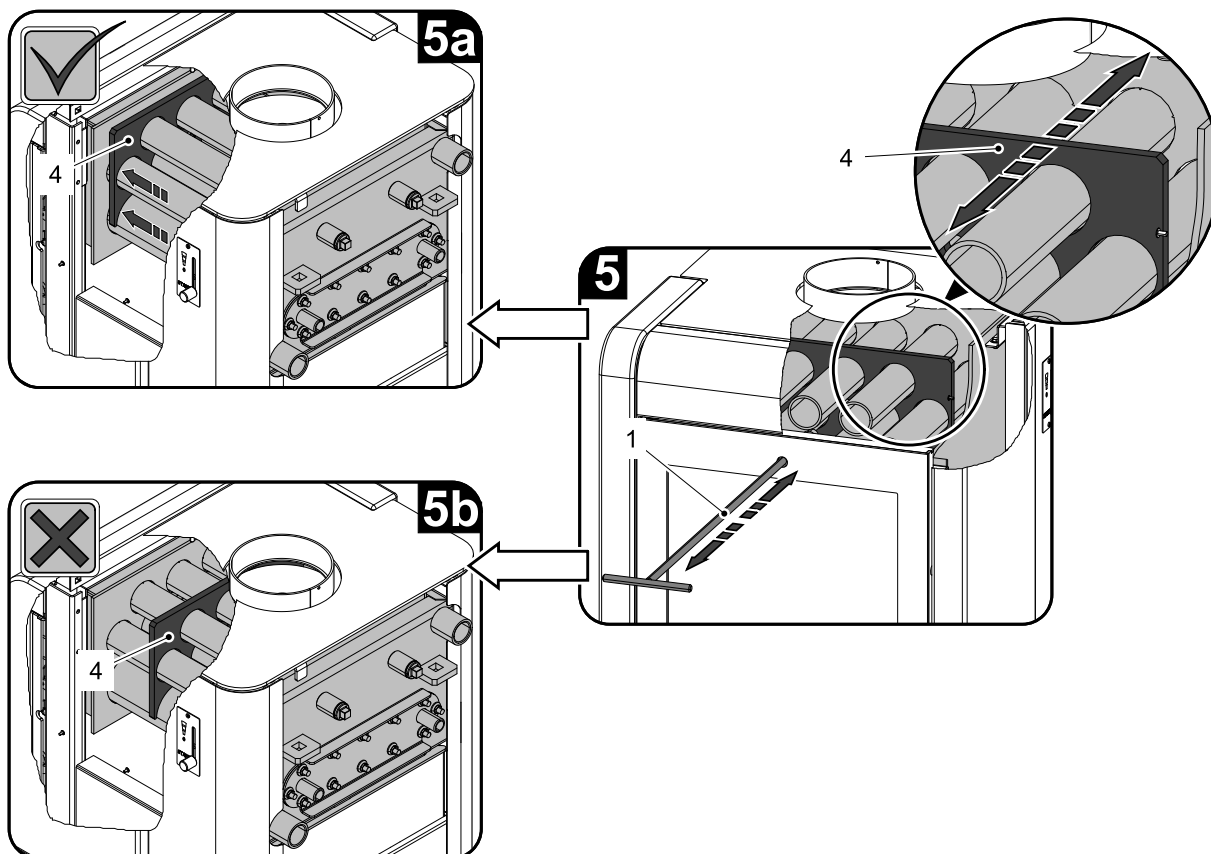
### 1. Przygotowanie i instalacja cięgi czyszczenia



## 2. Właściwe czyszczenie i blokowanie płyty czyszczącej.

**IMPORTANT**

Po ukończeniu czyszczenia zawsze zablokować listwę czyszczącą (rys. 5a). Nie pozostawiać listwy zgarniającej nad płomieniem (rys. 5b).



PL

Pozycja	Nazwa	Numer zamówieniowy
1	Cięgło czyszczenia/czarne	0433317005063
2	Klucz imbus 8 mm (jest częścią dostawy)	9001700080005
3	Śruba M10x80 (DIN 912)	0030031000805
4	Wymurówka szamotowa	—

