

HAAS  
+  
SOHN



ECO DESIGN 2022

www.haasohn-rukov.pl

WYJĄTKOWE CHWILE  
*Z naszymi kominkami*



26

27

WYJĄTKOWE CHWILE  
*Z naszymi kominkami*



# TREŚĆ



## SERWIS

Twój serwis Plus	6
Przegląd piktoqramów Highlights	7
Objaśnienia	7

## PIECE NA PELLET

Najważniejsze cechy produktu (Highlights)	9
Piecyki na pellet	11

## PIECE NA PELLET

Z WODNYM WYMIENNIKIEM CIEPŁA

Najważniejsze cechy produktu	22
Piece wolnostojące z wodnym wymiennikiem ciepła	21



## PIECE WOLNOSTOJĄCE

Najważniejsze cechy produktu	24
Piece kominkowe	26

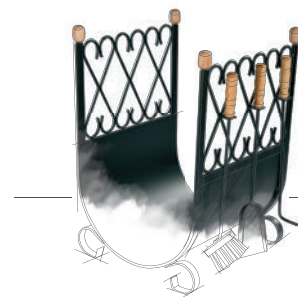
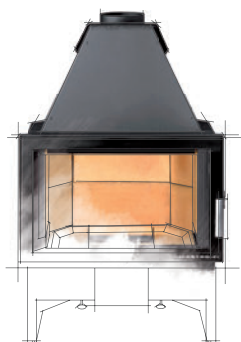
## PIECE WOLNOSTOJĄCE

Z WODNYM WYMIENNIKIEM CIEPŁA

Najważniejsze cechy produktu	62
Piece kominkowe z wymiennikiem ciepła	61

## ZESTAWY KOMINKOWE

Instrukcje montażu	76
Zestawy kominkowe	77



## WKŁADY KOMINKOWE

Wkłady kominkowe	83
------------------	----

## WKŁADY KOMINKOWE

Z WYMIENNIKIEM CIEPŁA

Piece wolnostojące z wodnym wymiennikiem ciepła	89
---	----

## AKCESORIA

Wymienniki ciepła, nasady, węzownice schładzające	75
Przewody kominowe, kolanka i nasady, przewody kominowe do pieców na pellet, kosze na drewno, narzędzia kominkowe, spraye naprawcze, spraye czyszczące	90-91
Podstawy szklane pod kominek, przewody elastyczne do dołotu powietrza	92
Parametry techniczne	93

[www.haassohn-rukov.pl](http://www.haassohn-rukov.pl)

Odwiedź nas również na     



## ROZPOCZYNAMY NOWY ROZDZIAŁ

Szanowni klienci, partnerzy biznesowi i przyjaciele marki,

z wielką radością przedstawiamy Państwu naszą nową identyfikację wizualną, która powstała w wyniku starannie przemyślanego rebrandingu. Podobnie jak w życiu osobistym, tak i w biznesie możemy dojść do etapu, w którym pomimo wszelkich starań nie ma już sensu kontynuować dysfunkcyjnego partnerstwa.

Coś wielkiego się kończy, ale przede wszystkim zaczyna się coś nowego, nadchodzi czas nowych początków. Dla nas zmiana marki oznacza nie tylko nowy wygląd, ale przede wszystkim odnowę naszych wartości, świeżą energię i jasne wyrażenie tego, dokąd zmierzamy.

Ta zmiana przynosi również swobodę, nowe możliwości lepszego wykorzystania własnego potencjału, bliższego bycia Państwu, naszym partnerom i klientom. Teraz możemy elastyczniej reagować na Państwa potrzeby i szybciej wdrażać nowe pomysły w produktach i usługach. Krótko mówiąc, powracamy do korzeni firmy rodzinnej, bez ograniczających zasad korporacyjnych.

Rebranding jest dla nas decyzją o podążaniu własnymi ścieżkami – z wdzięcznością i pokorą spoglądamy wstecz, ale z determinacją otwieramy nowe możliwości. Wierzimy, że nowy wizerunek marki będzie inspiracją nie tylko dla nas, ale także dla Państwa, naszych klientów, i że wspólnie stworzymy relacje pełne zaufania i nowych doświadczeń. Dziękujemy, że towarzyszyacie nam w tej drodze przemian i wspólnego rozwoju.

**Ing. Václav Cintl**  
Dyrektor i prezes spółki

HAAS  
+  
SOHN

zmenia  
się na



**FOXMARK**

...NAJLEPSZY W DOMU



ECODESIGN 2022

## MYŚLIMY O PRZYSZŁOŚCI

Ogień zawsze działa według tych samych zasad. Potrzebna jest odpowiednia ilość powietrza we właściwym miejscu. W HAAS+SOHN potrafimy to zapewnić. Dolot powietrza wpływa na emisję zanieczyszczeń z pieca oraz zużycie paliwa. Czyste środowisko jest ważne dla nas i naszych dzieci. Dlatego nasze piece posiadają wiele wlotów powietrza, które są tak rozmieszczone i regulowane, aby spalanie było zawsze jak najbardziej wydajne i czyste. Od 2018 roku wszystkie nasze produkty spełniają unijne normy ECODESIGN 2022 i są wyraźnie oznaczone klasą energetyczną. Informacje te zawsze znajdziesz na każdym piecu w formie etykiety energetycznej.



## TWÓJ SERWIS - PLUS

### NASZA OBIETNICA

Dokładamy wszelkich starań, abyś mógł cieszyć się swoim piecem nawet po upływie 15 lat. Dlatego nadal będziemy w zasięgu ręki po pierwszym uruchomieniu kominka.

Potrzebujesz porady? A może Twój kominek nie działa tak, jak powinien? Napisz do nas na adres [poradna@haassohn.com](mailto:poradna@haassohn.com)






Jesteśmy tutaj, aby pomóc, bez względu na to, ile lat ma Twoja Kominek.



WYJĄTKOWE CHWILE

*Z naszymi kominkami*

# PRZEGLĄD PIKTOGRAMÓW

 <b>Łatwa i wygodna obsługa</b> łatwa kontrola procesu spalania – wygodna regulacja dolotu powietrza z zewnątrz przy użyciu tylko regulatora	 <b>Spalanie trzeciorzędowe – dopalanie</b> doprowadzenie powietrza bezpośrednio do paleniska - mniejsze zużycie drewna	 <b>Wyjątkowo cicha praca</b>
 <b>Zamykany zewnętrzny dolot powietrza</b> centralny system zamykania dolotu powietrza z zewnątrz – brak strat ciepła	 <b>Zewnętrzny dolot powietrza do spalania</b> Idealny dla domów energooszczędnych	 <b>Duża przeszklona powierzchnia</b>
 <b>Wymienny wymiennik</b> możliwość zastąpienia wymiennika zaślepką	 <b>Automatyczny regulator powietrza do spalania</b> zapobiega problemom podczas przerw w dostawie prądu	 <b>Technologia emaliowania</b>
 <b>Wężownica schładzająca</b> ochrona przed przegrzaniem wymiennika wodnego	 <b>WLAN</b> Opcjonalna funkcja WLAN  Local &  Global	 <b>Szkló refleksyjne</b>
 <b>Czyszczenie wymiennika ciepła</b> proste i czyste	 <b>W pełni automatyczna kontrola temp.</b> zapewnia optymalną temperaturę w pomieszczeniu dokładnie wtedy, gdy jest ona potrzebna	 <b>Aplikacja HAAS+SOHN</b> Wygodne sterowanie za pomocą smartfona
 <b>Akumulacja ciepła</b> dla długotrwałego promieniowania ciepła	 <b>Przyjazny dla alergików</b>	 <b>Certyfikowana gazoszczelność</b> nie wymaga powietrza z pomieszczenia do spalania
 <b>Szybkie ogrzewanie powietrza w pomieszczeniu</b>	 <b>Kolorowy ekran dotykowy i zintegrowany moduł WLAN</b>	 <b>Automatyczna kontrola powietrza wtórnego</b> łatwe i wygodne sterowanie
 <b>Funkcja podwójnego nawiewu - możliwość ogrzewania 2 pomieszczeń jednocześnie</b>	 <b>Prosta obsługa za pomocą aplikacji mobilnej</b>	 <b>Automatyczne zamykanie drzwi</b> Wystarczy puścić drzwi, a zamkną się same
	 <b>Certyfikat gazoszczelności</b> nie wymaga powietrza z pomieszczenia do spalania	




Ikona w katalogu, która identyfikuje kominki odpowiednie dla domów niskoenergetycznych. Zapewnia szybką orientację przy wyborze kominków o niskiej mocy z zewnętrznym dolotem powietrza, odpowiednich do domów niskoenergetycznych i pasywnych.

## UWAGI OBJAŚNIAJĄCE


 Tylny wylot spalin (Ø mm)


 Waga (kg)


 Pellet

 Górny wylot spalin (Ø mm)

 Wymiary piekarnika h x w x d (mm)

 Polana (maks. długość w cm)

 Tylny dolot powietrza z zewnątrz (Ø mm)

 Ciąg kominowy (Pa)

 Brykiety

 Dolny dolot powietrza z zewnątrz (Ø mm)

 Prasowane brykiety z węgla brunatnego

### Wydajność grzewcza:

Jest określana na podstawie obowiązujących norm i konkretnego rocznego zużycia energii przez typowy dom niskoenergetyczny o wysokości pomieszczeń 2,5 m wybudowany w latach 2002-2008. Należy pamiętać, że roczne zużycie energii zależy od wielu czynników, takich jak wysokość pomieszczenia, wiek i stan muru i izolacji, powierzchnia okien, orientacja domu, różnice temperatur i inne aspekty. Wartość ta może się różnić.





## Twoje korzyści

### INTELIĞENTNY I WYGODA

- + nowa, prosta koncepcja obsługi
- + łatwa obsługa
- + w pełni automatyczna kontrola temperatury
- + energooszczędne ogrzewanie
- + wyjątkowo cicha praca
- + odpowiednie dla alergików
- + łatwe czyszczenie
- + najniższe zużycie energii: tylko 30-50 W/h, tylko 9 W/h w trybie czuwania



## DLACZEGO PIECE NA PELLETT TO DOBRY WYBÓR?

Kto lepiej opowie o zaletach pieców na pellet niż sami użytkownicy.

### Jakie są najczęściej wymieniane korzyści?

**Ogrzewanie bez pracy i rąbania drewna** - „Po prostu naciskam przycisk i zaczynam grzać”. „Mam dużo pracy przy budowie domu i cieszę się, że nie muszę rąbać drewna”.

**Czysto i bez kurzu** - „Moja żona i dzieci cierpią na astmę i alergię. Szukaliśmy odpowiedniego systemu ogrzewania, który jednocześnie dawałby nam tradycyjny widok ognia. Piec na pellet to oczywisty wybór.” „Nie chciałem zamieniać mojego salonu w kotłownię”.

**Prosta obsługa** - „Może być łatwo obsługiwany, nawet przez moją żonę i małe dzieci. Pracuję długie godziny i dlatego szukaliśmy metody ogrzewania, z którą poradzi sobie nawet kobieta w gospodarstwie domowym. Nie musi nosić ciężkiego kosza z drewnem”. „Mogę ustawić automatyczny tryb pracy, a piec sam się włącza i wyłącza.”

**Proste sterowanie za pomocą aplikacji na smartfona** - „Doceniam proste sterowanie za pomocą smartfona. Mogę sprawdzić warunki ogrzewania w domu, nawet gdy jestem poza nim”. „Mogę uruchomić piec za pomocą smartfona, gdy wracam z pracy do domu, a gdy przyjeżdżam, w domu jest już ciepło”.

**Bezpieczeństwo dzięki wbudowanym czujnikom i detektorom** - „Piec monitoruje ustawioną temperaturę, zapobiegając w ten sposób przegrzaniu”. „Mamy piec na pellet z wymiennikiem, który z łatwością ogrzewa cały dom. Piec wyłącza się automatycznie, gdy skończy się paliwo lub nastąpi awaria zasilania”.

**Łatwa konserwacja** - „Konserwacja jest naprawdę łatwa i generuje minimalną ilość popiołu. Następnie wykorzystuję popiół w ogrodzie w szklarni”. „Nie muszę codziennie czyścić paleniska i usuwać popiołu, co jest bardzo wygodne”.

**Jakość razy** - „Piękny dodatek do wnętrza, lubimy widok płomieni. Co więcej, wysokiej jakości piec na pellet wydzielają zapach drewna.” „Jakość wykonania pieca, uczucie, jakie daje nam widok otwartych płomieni, naprawdę romantyczne.”

# STEROWANIE PIECEM NA PELLET

## Z WYKORZYSTANIEM INTELIGENTNEJ TECHNOLOGII FIRMY HAAS+SOHN



### Piecyki na pellet z modułem WLAN Wygoda sterowania

Dla komfortu i swobody. Dzięki sterowaniu piecykiem za pomocą telefonu komórkowego możesz kontrolować ciepło w swoim domu, gdziekolwiek jesteś. Wystarczy podłączyć do piecyka moduł WLAN z dwiema funkcjami:

- ✦ Funkcja lokalna 🏠 - do sterowania w domu i jego pobliżu (ogród, garaż)
- ✦ Funkcja globalna 🌐 - do sterowania z dowolnego miejsca na świecie

Kominek łączy się z domową siecią Wi-Fi za pośrednictwem modułu WLAN. W przypadku braku połączenia Wi-Fi moduł tworzy własny hotspot, co umożliwia tylko działanie lokalne.



### Aplikacja HAAS+SOHN Wygodne sterowanie za pomocą smartfona

Pobierz bezpłatną aplikację HAAS+SOHN i zacznij sterować swoim piecykiem na pellet. Prosto, bezpiecznie i wygodnie.

- ✦ Opcjonalny program tygodniowy, do 3 przedziałów czasowych na 1 dzień
- ✦ Do 5 członków rodziny może sterować jednym piecykiem
- ✦ Do jednej aplikacji można podłączyć do 5 pieców wolnostojących na pellet
- ✦ Kolorowe tło aplikacji pokazuje tryb pracy piecyka (czerwony - ogrzewanie, niebieski - chłodzenie, fioletowy - wyłączenie, zielony - tryb ECO, szary - wyłączony).
- ✦ Aplikacja przypomni o konieczności dołożenia opału, wyczyszczenia pieca lub zamówienia usługi serwisowej
- ✦ Monitoruje średnie zużycie paliwa



### Prosta kontrola

Wygodne i proste sterowanie za pomocą zaledwie czterech przycisków. Wyświetlacz z przejrzystym menu.



### Duża przeszklona powierzchnia

Nie rozpoznasz, że jest to piec na pellet. Płomień wygląda tak, jakby w środku paliły się polana.



### Przyjazny dla alergików dzięki wymiennikowi ciepła

Ogrzane powietrze nie jest wdmuchiwane do pomieszczenia przez wentylator. Ciepło unosi się samo, bez wibracji i hałasu. Możesz zasnąć obok naszego piecyka na pellet, oddychając komfortowo. Idealny dla alergików.



### Niezwykłe cicha praca

Praca piecyka jest ledwo słyszalna.



### W pełni automatyczna kontrola temperatury

Ustaw różne temperatury dla poszczególnych pór dnia. Dzięki wbudowanemu czujnikowi piecyk sam utrzymuje zadaną temperaturę - automatycznie rozpoczyna grzanie, a po osiągnięciu celu zmniejsza swoją moc. Wystarczy tylko dosypywać pellet.

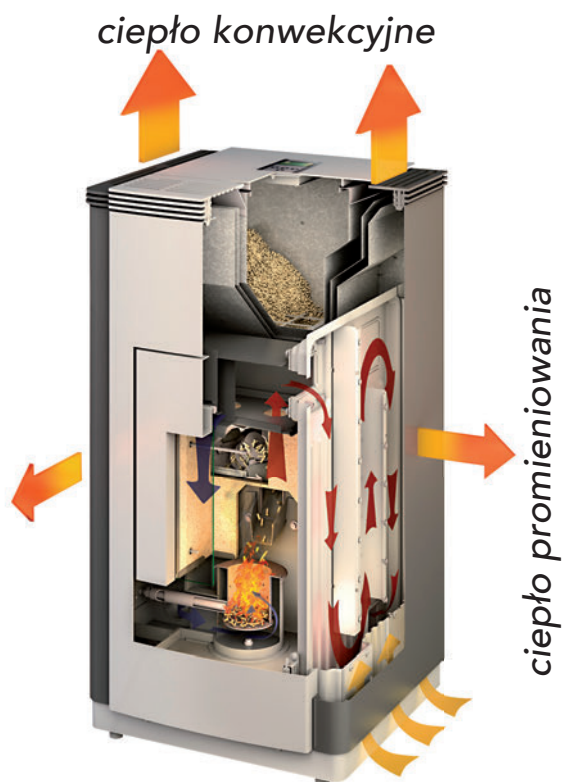


### Certyfikat szczelności gazowej


Piec na pellet z certyfikatem gazoszczelności zgodnym z normą NF EN 14785. Idealny wybór do domów niskoenergetycznych, pasywnych i izolowanych termicznie. Zgodny z testem blower-door. Piec pobiera 100% powietrza potrzebnego do spalania z zewnątrz (zewnętrzny wlot CPV). Dzięki temu proces spalania jest w pełni niezależny od powietrza w pomieszczeniu, a ogień nie zużywa tlenu w domu. Jeśli nie używasz z pieca, ciepło nie jest odprowadzane z pomieszczenia.




### Aplikacja HAAS+SOHN Wygodne sterowanie za pomocą smartfona






HSP 4 PARMA   
Strona 12




HSP 4 PRATO   
Strona 13




HSP 6 RUEDA RLU   
Strona 14



HSP 6 RUEDA C RLU   
Strona 15



HSP 6 TOLEDO IV 32   
Strona 16




HSP 7 II   
Strona 17




HSP 7 II GRANDE RLU   
Strona 18



HSP 7 II GRANDE RLU  
DE LUXE   
Strona 19



HSP VIANO   
Strona 20



## HSP 4 PARMA

Highlights



Szybkie ogrzewanie powietrza w pomieszczeniu



Kolorowy ekran dotykowy i zintegrowany moduł WLAN



WLAN  
opcjonalna funkcja WLAN 🏠 Local & 🌐 Global



Funkcja podwójnego nawiewu - możliwość ogrzewania 2 pomieszczeń jednocześnie

Wydajność	2,5-8,5 kW	
Sprawność	90 %	<b>A++</b>
Zdolność grzewcza	maks. 153 m <sup>3</sup>	
Wymiary h / w / d	1208 / 563 / 578 mm	
Waga	207 kg	
Zużycie paliwa / h	1,9 kg	
Pojemność pojemnika na pelet	32 kg	
Ciąg kominowy	12 Pa	
Paliwo		
	Ø 60 mm	
		Ø 80 mm

Aksesoria można znaleźć na końcu katalogu.



HSP 4 PARMA  
biały  
0545508540000



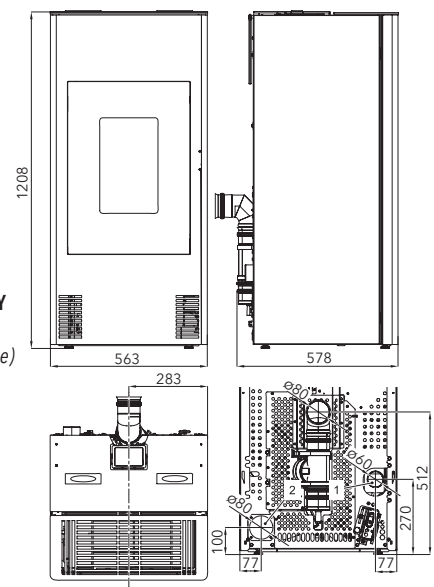
HSP 4 PARMA  
czarny błyszczący  
0545508510000



CZUJNIK TEMPERATURY  
POMIESZCZENIA  
8 m kabel (brak w zestawie)  
0532007010000



WLAN MODUL  
jest częścią pieca





## HSP 4 PRATO

Highlights



Szybkie ogrzewanie powietrza w pomieszczeniu



Kolorowy ekran dotykowy i zintegrowany moduł WLAN



Prosta obsługa za pomocą aplikacji mobilnej



Funkcja podwójnego nawiewu - możliwość ogrzewania 2 pomieszczeń jednocześnie

Wydajność	2,4-8,5 kW		
Sprawność	92 % <b>A<sup>++</sup></b>		
Zdolność grzewcza	maks. 153 m <sup>3</sup>		
Wymiary h / w / d	1210 / 540 / 556 mm		
Waga	184 kg		
Zużycie paliwa / h	1,9 kg		
Pojemność pojemnika na pelet	17 kg		
Ciąg kominowy	12 Pa		
Paliwo			
	Ø 60 mm		Ø 80 mm

Aksesoria można znaleźć na końcu katalogu.



**HSP 4 PRATO**  
czarny błyszczący  
0545908510000



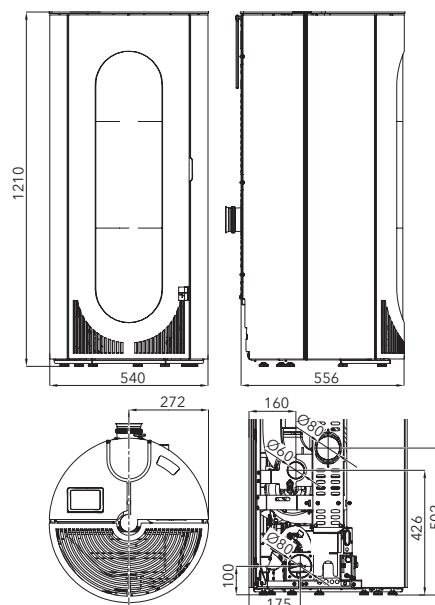
**HSP 4 PRATO**  
biały  
0545908540000



**CZUJNIK TEMPERATURY  
POMIESZCZENIA**  
8 m kabel (brak w zestawie)  
0532007010000



**WLAN MODUL**  
jest częścią pieca



PIECE NA PELLE



## HSP 6 RUEDA RLU

Highlights



### WLAN

opcjonalna funkcja Wlan 🏠 Local & 🌐 Global



### W pełni automatyczna kontrola temperatury

optymalna temperatura w pomieszczeniu dokładnie wtedy, gdy jest potrzebna



### Certyfikat gazoszczelności

nie wymaga powietrza z pomieszczenia do spalania



### Duża przeszklona powierzchnia

Wydajność	2,4–8,3 kW
Sprawność	90 % <b>A+</b>
Zdolność grzewcza	maks. 149 m <sup>3</sup>
Wymiary h / w / d	1201 / 550 / 500 mm
Waga	122 kg
Zużycie paliwa / h	1,94 kg
Pojemność pojemnika na pelet	32 kg
Ciąg kominowy	11 Pa
Paliwo	
	Ø 60 mm
	Ø 80 mm

Aksesoria można znaleźć na końcu katalogu.



**HSP 6 RUEDA RLU**  
antracyt, czarne półki  
0546532810000



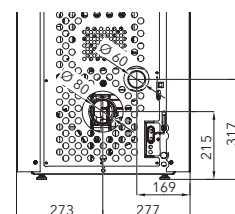
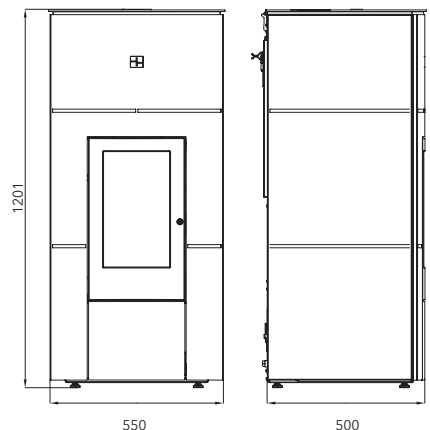
**HSP 6 RUEDA RLU**  
antracyt, białe półki  
0546532830000

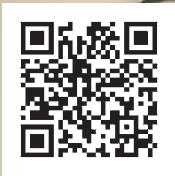


**CZUJNIK TEMPERATURY  
POMIESZCZENIA**  
8 m kabel (brak w zestawie)  
0532007010000



**WLAN MODUL**  
jest częścią pieca





Highlights



#### WLAN

opcjonalna funkcja Wlan 🏠 Local & 🌐 Global



#### W pełni automatyczna kontrola temperatury

optymalna temperatura w pomieszczeniu dokładnie wtedy, gdy jest potrzebna



#### Certyfikat gazoszczelności

nie wymaga powietrza z pomieszczenia do spalania



#### Duża przeszklona powierzchnia



**HSP 6 RUEDA C RLU**  
antracyt, płytki metaliczne  
0546532750000



**HSP 6 RUEDA C RLU**  
antracyt, białe płytki  
0546532760000



**HSP 6 RUEDA C RLU**  
antracyt, płytka z czerwoną patyną\*  
0546532770000



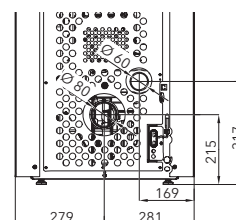
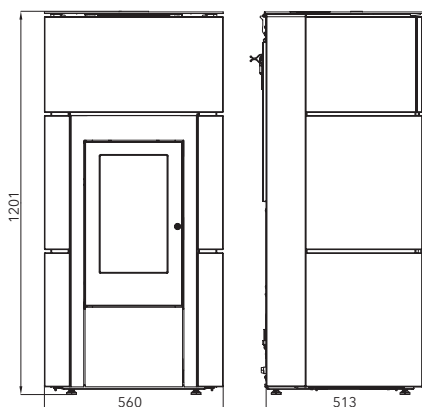
**CZUJNIK TEMPERATURY  
POMIESZCZENIA**  
8 m kabel (brak w zestawie)  
0532007010000



**WLAN MODUL**  
jest częścią pieca

Wydajność	2,4-8,3 kW
Sprawność	90 % <b>A+</b>
Zdolność grzewcza	maks. 149 m <sup>3</sup>
Wymiary h / w / d	1201 / 560 / 513 mm
Waga	163 kg
Zużycie paliwa / h	1,94 kg
Pojemność pojemnika na pelet	32 kg
Ciąg kominowy	11 Pa
Paliwo	
	Ø 60 mm
	Ø 80 mm

Aksesoria można znaleźć na końcu katalogu.



Płytki - kolor może się różnić lub mogą występować pęknięcia.

\*Oferta ważna do wyczerpania zapasów.



## HSP 6 TOLEDO IV 32

Highlights



### WLAN

opcjonalna funkcja Wlan 🏠 Local & 🌐 Global



### W pełni automatyczna kontrola temperatury

optymalna temperatura w pomieszczeniu dokładnie wtedy, gdy jest potrzebna



### Przyjazny dla alergików



### Duża przeszklona powierzchnia



**HSP 6 TOLEDO IV 32**  
antracyt, szary  
0543408670000



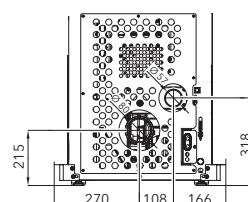
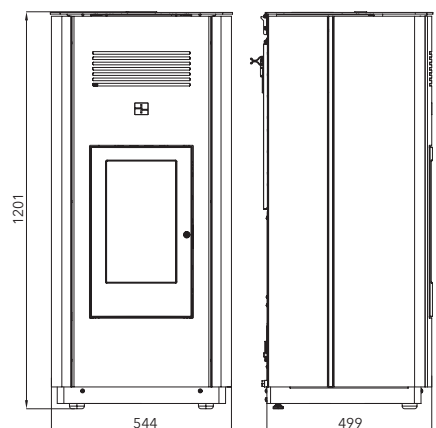
**CZUJNIK TEMPERATURY  
POMIESZCZENIA**  
8 m kabel (*brak w zestawie*)  
0532007010000



**WLAN MODUL**  
jest częścią pieca

Wydajność	2,4-8,3 kW
Sprawność	90% <b>A+</b>
Zdolność grzewcza	maks. 149 m <sup>3</sup>
Wymiary h / w / d	1201 / 544 / 499 mm
Waga	118 kg
Zużycie paliwa / h	1,9 kg
Pojemność pojemnika na pelet	32 kg
Ciąg kominowy	11 Pa
Paliwo	
Ø 60 mm	Ø 80 mm

Akcesoria można znaleźć na końcu katalogu.





## HSP 7 II

Highlights



### WLAN

opcjonalna funkcja Wlan 🏠 Local & 🌐 Global



### W pełni automatyczna kontrola temperatury

optymalna temperatura w pomieszczeniu dokładnie wtedy, gdy jest potrzebna



### Duża przeszklona powierzchnia



### Przyjazny dla alergików

Wydajność	2,4-8,2 kW		
Sprawność	90 % <b>A+</b>		
Zdolność grzewcza	maks. 148 m <sup>3</sup>		
Wymiary h / w / d	1053 / 494 / 494 mm		
Waga	126 kg		
Zużycie paliwa / h	1,87 kg		
Pojemność pojemnika na pelet	12 kg		
Ciąg kominowy	12 Pa		
Paliwo			
	Ø 60 mm		Ø 80 mm

Akcesoria można znaleźć na końcu katalogu.



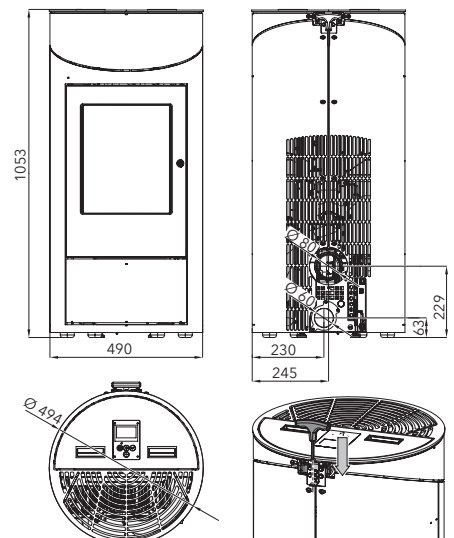
**HSP 7 II**  
czarny  
0545008580000



**CZUJNIK TEMPERATURY  
POMIESZCZENIA**  
8 m kabel (brak w zestawie)  
0532007010000



**WLAN MODUL**  
jest częścią pieca



PIECE NA PELLETT



## HSP 7 II GRANDE RLU

Highlights



### WLAN

opcjonalna funkcja Wlan 🏠 Local & 🌐 Global



### W pełni automatyczna kontrola temperatury

optymalna temperatura w pomieszczeniu dokładnie wtedy, gdy jest potrzebna



### Certyfikat gazoszczelności

nie wymaga powietrza z pomieszczenia do spalania



Duża przeszklona powierzchnia



**CZUJNIK TEMPERATURY  
POMIESZCZENIA**  
8 m kabel (brak w zestawie)  
0532007010000



**WLAN MODUL**  
jest częścią pieca

Wydajność	2,4-8,2 kW
Sprawność	90% <b>A+</b>
Zdolność grzewcza	maks. 148 m <sup>3</sup>
Wymiary h / w / d	1173 / 494 / 494 mm
Waga	132 kg
Zużycie paliwa / h	1,87 kg
Pojemność pojemnika na pelet	17 kg
Ciąg kominowy	12 Pa
Paliwo	
	Ø 60 mm
	Ø 80 mm

Aksesoria można znaleźć na końcu katalogu.



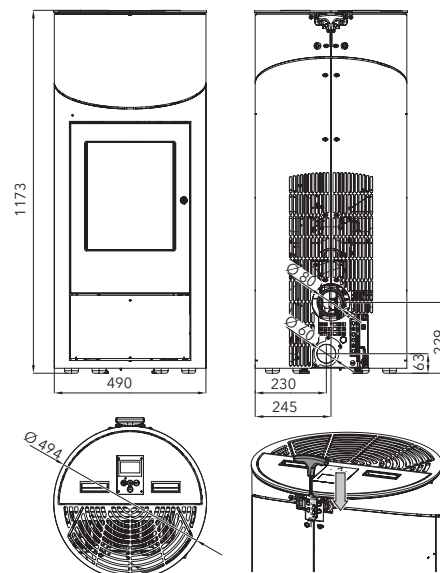
**HSP 7 II GRANDE RLU**  
czarny  
0545108510000



**HSP 7 II GRANDE RLU**  
biały komaxit  
0545108520000



**HSP 7 II GRANDE RLU**  
szary  
0545108500000





## HSP 7 II GRANDE RLU DE LUXE

Highlights



### WLAN

opcjonalna funkcja Wlan 🏠 Local & 🌐 Global



### W pełni automatyczna kontrola temperatury

optymalna temperatura w pomieszczeniu dokładnie wtedy, gdy jest potrzebna



### Certyfikat gazoszczelności

nie wymaga powietrza z pomieszczenia do spalania



### Duża przeszklona powierzchnia



**HSP 7 II GRANDE RLU DE LUXE**  
czerwony  
0545108570000



**HSP 7 II GRANDE RLU DE LUXE**  
błyszczący szary  
0545108600000



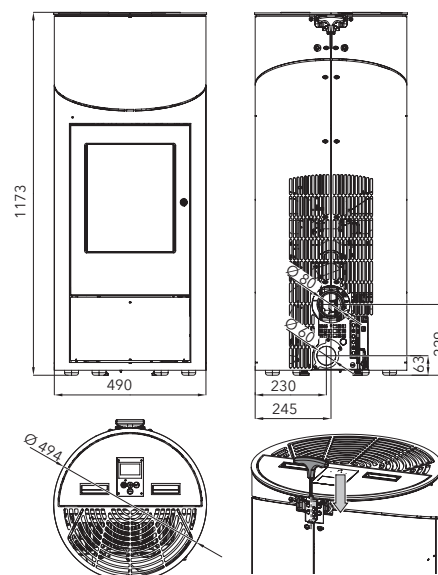
**CZUJNIK TEMPERATURY POMIESZCZENIA**  
8 m kabel (brak w zestawie)  
0532007010000



**WLAN MODUL**  
jest częścią pieca

Wydajność	2,4-8,2 kW
Sprawność	90% <b>A+</b>
Zdolność grzewcza	maks. 148 m <sup>3</sup>
Wymiary h / w / d	1173 / 494 / 494 mm
Waga	132 kg
Zużycie paliwa / h	1,87 kg
Pojemność pojemnika na pelet	17 kg
Ciąg kominowy	12 Pa
Paliwo	
	Ø 60 mm
	Ø 80 mm

Aksesoria można znaleźć na końcu katalogu.



PIECE NA PELLETT



# HSP VIANO

Highlights



### WLAN

opcjonalna funkcja Wlan 🏠 Local & 🌐 Global



### W pełni automatyczna kontrola temperatury

optymalna temperatura w pomieszczeniu dokładnie wtedy, gdy jest potrzebna



### Przyjazny dla alergików



### Duża przeszklona powierzchnia

Wydajność	2,4-8,6 kW
Sprawność	90 % <b>A+</b>
Zdolność grzewcza	maks. 155 m <sup>3</sup>
Wymiary h / w / d	963 / 522 / 524 mm
Waga	99 kg
Zużycie paliwa / h	1,99 kg
Pojemność pojemnika na pelet	17 kg
Ciąg kominowy	11 Pa
Paliwo	
	Ø 40 mm
	Ø 80 mm

Aksesoria można znaleźć na końcu katalogu.



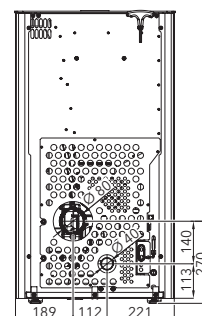
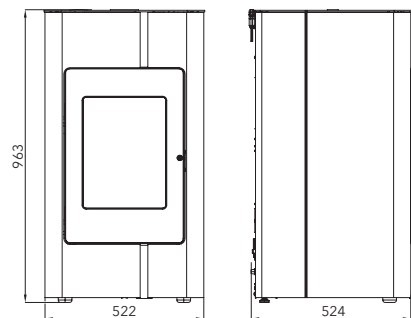
**HSP VIANO**  
antracyt, czarny  
0571307520000



**CZUJNIK TEMPERATURY  
POMIESZCZENIA**  
8 m kabel (brak w zestawie)  
0532007010000




**WLAN MODUL**  
jest częścią pieca



# PIECE NA PELLET Z WODNYM WYMIENNIKIEM CIEPŁA 26/27



HSP 6   
z wymiennikiem ciepła  
Strona 23



# PIECE NA PELLET

## Z WODNYM WYMIENNIKIEM CIEPŁA

*Inteligentne ogrzewanie*



### **Inteligentne ogrzewanie z HAAS+SOHN**

Ciesz się ciepłem z pelletu w całym domu. Piec na pellet z wymiennikiem jest podłączony do systemu centralnego ogrzewania i podgrzewa wodę w grzejnikach. Za pomocą panelu sterowania można w prosty sposób regulować ilość ciepła przekazywanego przez piec do systemu centralnego ogrzewania oraz ilość ciepła przekazywanego bezpośrednio do powietrza w pomieszczeniu. Piec automatycznie monitoruje ustawioną temperaturę i można nim sterować zdalnie za pomocą aplikacji mobilnej. W przypadku tego pieca na pellet z wymiennikiem nie trzeba rąbać drewna. Wystarczy uzupełniać pellet raz na trzy dni. Piec może być używany jako główne źródło ciepła i świetnie sprawdza się w okresach przejściowych (jesień, wiosna). Używanie pelletu w systemie grzewczym pozwoli zaoszczędzić pieniądze w porównaniu z systemami wykorzystującymi grzejniki bezpośrednie lub kotły elektryczne.

- ⊕ bezpośrednie ogrzewanie pomieszczeń
- ⊕ pośrednie ogrzewanie innych pomieszczeń
- ⊕ ekonomiczne i dodatkowe źródło ciepła, doskonałe w okresach przejściowych
- ⊕ 50% niższe koszty w porównaniu z elektrycznymi systemami grzewczymi
- ⊕ możliwość sterowania z dowolnego miejsca dzięki aplikacji mobilnej

### **Wymiennik**

Przenosi ciepło z pieca do systemu grzewczego. Do 79% ciepła wytwarzanego przez piec można wykorzystać do podgrzania wody w systemie, podczas gdy reszta ogrzewa powietrze w pomieszczeniu. Piec na pellet z wymiennikiem ciepła ogrzeje dom lub może być używany do podgrzewania wody pod prysznicem. Można go łączyć z panelami słonecznymi, kotłami gazowymi lub kotłami na paliwo stałe.

**Uwaga:** Piecyki na pellet z wymiennikiem ciepła nie mogą być używane bez podłączenia do systemu grzewczego (centralnego ogrzewania) Podłączenie musi być wykonane przez profesjonalną firmę.

### **Opatentowane czyszczenie wymiennika ciepła**

Wymiennik można czyścić nawet przy zamkniętych drzwiczkach. Zanieczyszczenia z rur można usunąć, przesuwając łopatkę.

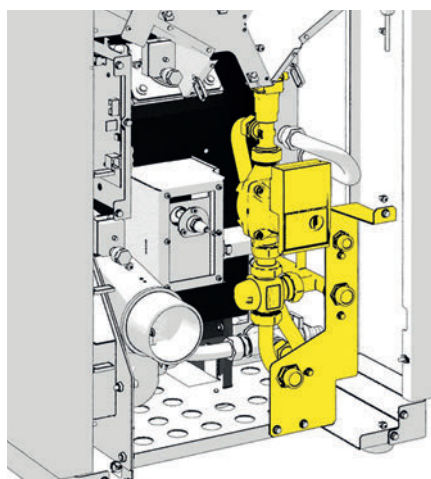
### **Moduł hydrauliczny**

Wszystko, czego potrzebujesz, aby podłączyć swój piec do systemu centralnego ogrzewania, jest dostępne i gotowe w jednym module wewnątrz pieca. Pozwala to zaoszczędzić miejsce i pieniądze.

Składa się z:

- ⊕ pompa obiegowa,
- ⊕ zawór bezpieczeństwa,
- ⊕ zawór trójdrożny,
- ⊕ zawór napowietrzający.

Dostarczany z tylnym lub dolnym wylotem (podłączenie podłogowe).





## HSP 6 z wymiennikiem ciepła

Highlights



### WLAN

opcjonalna funkcja Wlan 🏠 Local & 🌐 Global



### W pełni automatyczna kontrola temperatury

optymalna temperatura w pomieszczeniu dokładnie wtedy, gdy jest potrzebna



### Czyszczenie wymiennika ciepła

Proste i czyste



### Przyjazny dla alergików



**HSP 6**  
antracyt, czarny  
0553808500000



**HSP 6**  
antracyt, biały  
0553808510000



**WLAN MODUL**  
jest częścią pieca



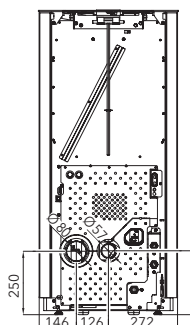
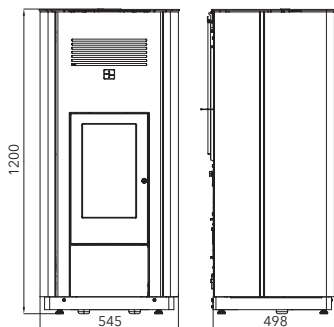
**CZUJNIK TEMPERATURY  
POMIESZCZENIA**  
8 m kabel (brak w zestawie)  
0532007010000



**MODUŁ HYDRAULICZNY**  
(brak w zestawie)  
0553808214000

Wydajność (w grzejnikach)	3,2-10,9 kW (6,8 kW)
Sprawność	93 % <b>A++</b>
Zdolność grzewcza	maks. 196 m <sup>3</sup>
Wymiary h / w / d	1200 / 545 / 498 mm
Waga	178 kg
Zużycie paliwa / h	2,41 kg
Pojemność pojemnika na pelet	32 kg
Ciąg kominowy	12 Pa
Paliwo	
	Ø 60 mm
	Ø 80 mm

Aksesoria można znaleźć na końcu katalogu.



PIECE NA PELLEK Z WODNYM WYMIENNIKIEM CIEPŁA

## PIECE WOLNOSTOJĄCE

*Ekonomiczny + wydajny*

### TWOJE KORZYŚCI

- + prosta i bezpieczna obsługa
- + niska ilość sadzy dzięki nowym technologiom spalania, łatwe i wygodne czyszczenia
- + mniejsze zanieczyszczenie cząstkami stałymi
- + maksymalna oszczędność kosztów ogrzewania
- + zwiększona wydajność - więcej ciepła przy mniejszej ilości drewna
- + niezakłócony widok ognia dzięki ciągłemu czyszczeniu przedniej szyby

## PIECE WOLNOSTOJĄCE NA DREWNO Z NOWOCZESNĄ TECHNOLOGIĄ

### Regulacja powietrza Łatwa i wygodna obsługa (Easy Control)

Easy Control pomoże Ci prawidłowo sterować ogrzewaniem. Możesz sterować dolutem powietrza (pierwotnego, wtórnego, trzeciorzędowego) do paleniska za pomocą jednego sterownika.



#### 1. Start

Naciśnij przycisk „Start”, aby zapewnić wystarczający dolut powietrza do ognia, aż zacznie się równomiernie palić.



#### 2. Ogrzewanie

Po rozpaleniu ognia obróć regulator do górnej pozycji „Palenie”, aby uzyskać czyste i wydajne spalanie.



#### 3. Zamykanie

Gdy zdecydujesz się zakończyć ogrzewanie, a ogień zgaśnie, możesz przełączyć sterownik do pozycji „0”, aby utrzymać ciepło wewnątrz pomieszczenia. Dzięki zamykanemu dopływowi powietrza, ciepło z wkładu kominkowego pozostaje wewnątrz pomieszczenia i można się nim cieszyć dłużej.

**EASY  
CONTROL**



## Akumulacja ciepła

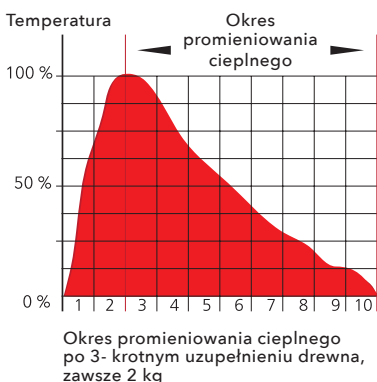
Długotrwałe promieniowanie ciepła.

Po 2 godzinach pracy piec emituje ciepło jeszcze przez kolejne 10 godzin.



Opcjonalne akcesorium do wkładów kominkowych ANTIC, AXON, FARO, LAROS, MOLDE, OVALIS i PISA RLU.

Nowy zestaw akumulacyjny HAAS+SOHN wykonany z magnezytu ma dwukrotnie większą pojemność akumulacyjną niż steatyt. Zestaw akumulacyjny można dodać w dowolnym momencie. Instalacja jest bardzo prosta.

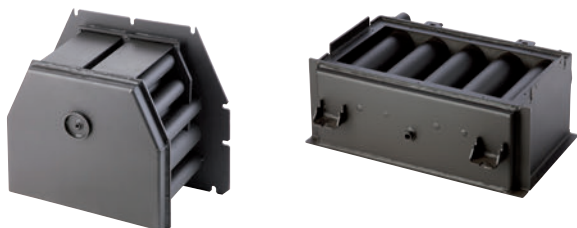


### Wykres akumulacji ciepła:

Po 2 godzinach pracy piec emituje ciepło przez kolejne 10 godzin. 10 kolejnych godzin.

## Wymowalny wymiennik

W każdej chwili można dodać wymiennik do pieca lub go usunąć i zastąpić zaślepionym kotłownikiem. Umożliwia to dodatkowe podłączenie do systemu grzewczego (centralne ogrzewanie) lub ponowne przystosowanie do pracy z gorącym powietrzem.



## Zamykany dopływ powietrza

Jeśli piecyk nie jest używany do ogrzewania, można zamknąć dopływ powietrza. Zapobiegnie to wydostawaniu się ciepłego powietrza przez piec.



## Spalanie trzeciorzędowe

Spalanie uwalnia łatwopalne gazy z paliwa. Dzięki spalaniu trzeciorzędowemu gazy te nie wydostaną się przez komin, lecz spalą się i przekształcą w ciepło. Każda kłoda lub brykiety zostaną całkowicie wykorzystane. Oznacza to większą wydajność i niższe zużycie paliwa.



## Doprowadzenie zewnętrznego dołotu powietrza (CPV)

Opcjonalny dopływ powietrza z zewnątrz. Wewnątrz można lepiej oddychać, ponieważ piec nie spala powietrza, które zostało już raz ogrzane. Idealny do domów z izolacją termiczną, niezbędną w budynkach pasywnych i niskoenergetycznych.



## Szyba refleksyjna

Dla większej wydajności wymiennika ciepła. Szyba refleksyjna odbija ciepło z powrotem do paleniska. Dzięki temu więcej ciepła przepływa do wody w wymienniku, a mniej do pomieszczenia.



## Technologia emaliowania

Długotrwała odporność na zarysowania, łatwość czyszczenia.



## Dopływ powietrza z zewnątrz (CPV)

Opcjonalny dopływ powietrza z zewnątrz. Wewnątrz można lepiej oddychać, ponieważ piec nie spala powietrza, które zostało już raz ogrzane. Idealny do domów z izolacją termiczną, niezbędną w budynkach pasywnych i niskoenergetycznych.



## Certyfikat szczelności gazowej

Piec z certyfikatem szczelności gazowej (wydany przez DIBt). Idealny wybór do domów niskoenergetycznych, pasywnych i izolowanych termicznie. Zgodność z testem Blower-door. Piec pobiera 100% powietrza potrzebnego do spalania z zewnątrz (zewnętrzny wlot CPV). Dzięki temu proces spalania jest w pełni niezależny od powietrza w pomieszczeniu, a ogień nie zużywa tlenu w domu. Jeśli piec nie jest używany, ciepło nie jest pobierane z pomieszczenia przez piec. Dlatego też piec nie powoduje żadnych strat ciepła.



## Automatyczne zamykanie drzwiczek

Wystarczy zwolnić drzwiczki, a zamkną się one same.



## Automatyczna kontrola powietrza wtórnego

Piecyk automatycznie steruje wlotem powietrza wtórnego. Wystarczy otworzyć główny wlot powietrza przed rozpaleniem ognia. Gdy ogień zacznie się palić, można zamknąć wlot powietrza pierwotnego. Reszta procesu spalania jest kontrolowana przez piec. W oparciu o dostępne drewno opałowe, piec automatycznie dostosowuje wlot powietrza wtórnego, aby zapewnić najbardziej wydajny proces spalania. Pozwala to na wykorzystanie maksymalnej ilości ciepła wytwarzanego przez każdą kłodę drewna przy jednoczesnym utrzymaniu niskiego poziomu emisji.



ANTIC   
Strona 28



ARKTIC  
Strona 29



ARKTIC 12 z płytą grzewczą  
Strona 30



AXON   
Strona 31




ČIČMANY  
Strona 33



DALE   
Strona 34



DALE z piekarnikiem   
Strona 35




EBOLI  
Strona 36



EMPOLI  
Strona 37



FARO   
Strona 38




FIREPOT   
Strona 39




FORESTA  
Strona 40




JONSBO   
Strona 41



JONSBO z piekarnikiem   
Strona 42



LAROS   
Strona 43



LEVANGER   
Strona 44



LIRA   
Strona 45



MADEIRA   
Strona 46




MANTA   
Strona 47



MOLDE   
Strona 48



NORDBY   
Strona 49




OVALIS Grande   
Strona 50



OVALIS Piccolo   
Strona 50



PINEROLO   
Strona 51



PISA RLU  
Strona 52



SALERNO II   
Strona 54




SARA  
Strona 55



SKARNES   
Strona 56




SKIVE II   
Strona 57



TREVISO MINI  
Strona 58



UKA   
Strona 59



# ANTIC

Highlights



### Łatwa i wygodna obsługa

Łatwa kontrola procesu spalania – wygodna regulacja dołotu powietrza z zewnątrz przy użyciu tylko regulatora



### Spalanie trzeciorzędowe – dopalanie

doprowadzenie powietrza bezpośrednio do paleniska – mniejsze zużycie drewna



### Zewnętrzny dołot powietrza do spalania

idealne rozwiązanie dla domów energooszczędnych



### Akumulacja ciepła

dla długotrwałego promieniowania ciepła

Wydajność	2,9–6,5 kW
Sprawność	80 % <b>A</b>
Wydajność grzewcza	maks. 117 m <sup>3</sup>
Wymiary h / w / d	1171 / 540 / 579 mm
Waga	145 kg
Zużycie paliwa / h	1,9 kg
Ciąg kominowy	12 Pa
Paliwo	33 cm
Ø 100 mm	Ø 150 mm

Akcesoria do pieców znajdują się na końcu katalogu.



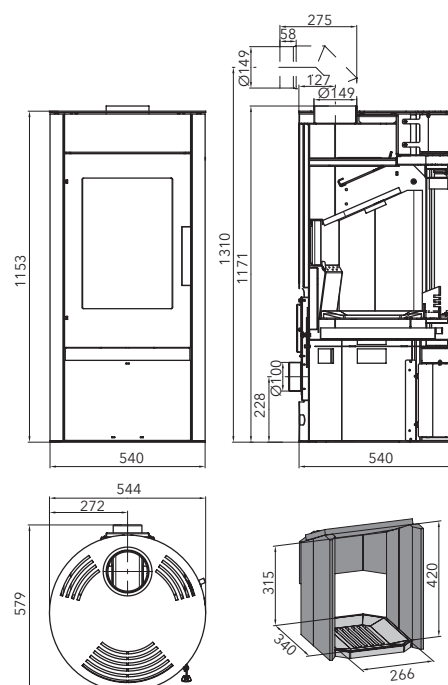
**ANTIC**  
antracyt, białe boki  
0420915620000



**ANTIC**  
antracyt, czarny  
0420915610000



**ZESTAW AKUMULACYJNY**  
53 kg (brak w zestawie)  
0420915500000



Dostępne do kupienia u naszych dealerów.



# ARKTIC

Highlights



## Spalanie trzeciorzędowe - dopalanie

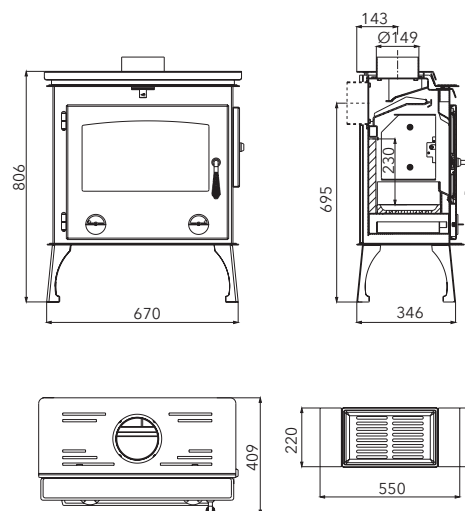
doprowadzenie powietrza bezpośrednio do paleniska - mniejsze zużycie drewna

Wydajność	3,3-12,1 kW
Sprawność	80 % <b>A</b>
Wydajność grzewcza	maks. 218 m <sup>3</sup>
Wymiary h / w / d	806 / 670 / 409 mm
Waga	92 kg
Zużycie paliwa / h	3,5 kg
Ciąg kominowy	12 Pa
Paliwo	50 cm
	↻ Ø 150 mm    ⤴ Ø 150 mm

Aksesoria do pieców znajdują się na końcu katalogu.



ARKTIC  
czarny  
047031500000



PIECE WOLNOSTOJĄCE



## ARKTIC 12 z płytą grzewczą

Highlights



**Spalanie trzeciorzędowe - dopalanie**  
doprowadzenie powietrza bezpośrednio do paleniska - mniejsze zużycie drewna



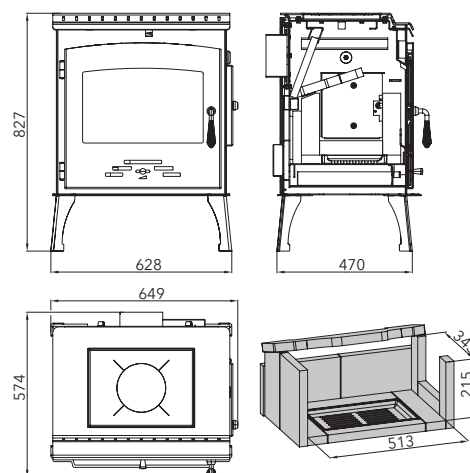
**Wymienny wymiennik**  
możliwość zastąpienia wymiennika zaślepką

Wydajność	4-12,3 kW
Sprawność	76% <b>A</b>
Wydajność grzewcza	maks. 218 m <sup>3</sup>
Wymiary h / w / d	827 / 649 / 574 mm
Waga	132 kg
Zużycie paliwa / h	0,8-3,7 kg
Ciąg kominowy	12 Pa
Paliwo	50 cm
	↻ Ø 150 mm

Akcesoria do pieców znajdują się na końcu katalogu.



ARKTIC 12 z płytą grzewczą  
czarny  
047061510000





# AXON

Highlights



**Spalanie trzeciorzędowe - dopalanie** doprowadzanie powietrza bezpośrednio do płomienia oszczędza paliwo



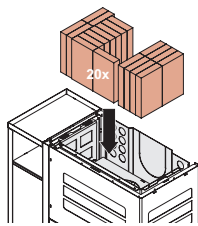
**Zewnętrzny dopływ powietrza do spalania** idealne rozwiązanie dla domów energooszczędnych



**Łatwa i wygodna obsługa**  
łatwa kontrola procesu spalania - wygodna regulacja dołotu powietrza z zewnątrz przy użyciu tylko regulatora



**Zamykany zewnętrzny dołot powietrza**  
centralny system zamykania dołotu powietrza z zewnątrz - brak strat ciepła



**ZESTAW AKUMULACYJNY DLA AXON**  
92 kg  
(brak w zestawie)  
043312000099



**SIEDZENIE**  
czarny  
(brak w zestawie)  
0433120001135



**AXON**  
czarny, prawa ze kratka  
043312000000



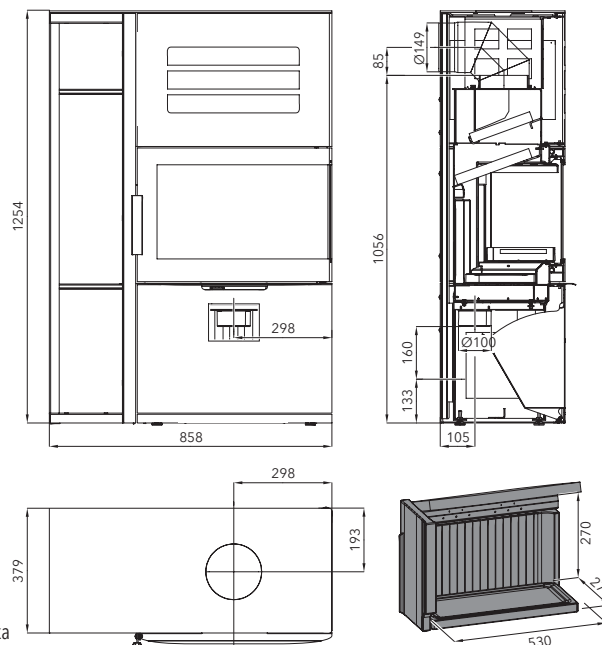
**AXON**  
czarny, lewa bez kratka  
043312010000

**AXON**  
czarny, prawa bez kratka  
0433120010000

**AXON**  
czarny, lewa ze kratka  
0433120110000

Wydajność	3-7 kW	
Sprawność	82 % <b>A+</b>	
Wydajność grzewcza	maks. 126 m <sup>3</sup>	
Wymiary h / w / d	1254 / 858 / 379 mm	
Waga	165 kg	
Zużycie paliwa / h	2 kg	
Ciąg kominowy	11 Pa	
Paliwo	50 cm	
Ø 100 mm	Ø 150 mm	Ø 150 mm
Ø 100 mm		

Akcesoria do pieców znajdują się na końcu katalogu.



PIECE WOLNOSTOJĄCE

## WYBÓR NALEŻY DO CIEBIE

Tradycyjny czy współczesny? Wybór należy do Ciebie.

Wszyscy lubimy różne rzeczy - różne kolory, różne ozdoby i mamy różne gusta. Podobnie jak nasza oferta wkładów kominkowych. U nas każdy ma wybór - rygorystyczny minimalizm, styl rustykalny lub tradycyjne klasyczne kafle. Wszystkie piece są certyfikowane przez niezależny organ i spełniają wymagania dyrektyw UE związanych z ECODESIGN 2022. Pamiętaj jednak, że aby piec dobrze Ci służył, musi przede wszystkim mieć odpowiednią moc.

## WYJĄTKOWE CHWILE

*Z naszymi kominkami*









# ČIČMANY

## CZY WIESZ, ŻE ...?

Kafle piecowe nie są przywilejem tylko kominków? Można je również znaleźć w piecach wolnostojących na pellet. Co więcej, mogą one mieć nowoczesny i metaliczny design; można wybrać coś więcej niż klasyczny styl.

Wydajność	2-6,3 kW
Sprawność	80 % <b>A</b>
Wydajność grzewcza	maks. 114 m <sup>3</sup>
Wymiary h / w / d	956 / 669 / 356 mm
Waga	117 kg
Zużycie paliwa / h	1,83 kg
Ciąg kominowy	12 Pa
Paliwo	 33 cm  
	 Ø 130 mm

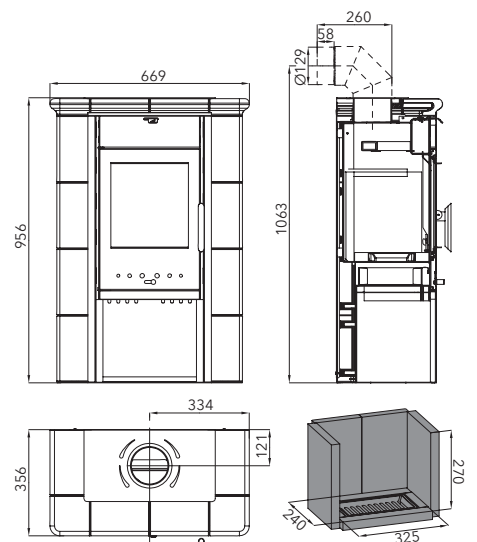
Aksesoria do pieców znajdują się na końcu katalogu.



**ČIČMANY**  
czarny, kość słoniowa, oliwkowy  
043432500000



**ČIČMANY**  
czarny, kość słoniowa, brązowy  
0434325010000



Płytki - kolor może się różnić lub może zawierać pęknięcia.



## DALE

Highlights



### Spalanie trzeciorzędowe - dopalanie

doprowadzenie powietrza bezpośrednio do paleniska - mniejsze zużycie drewna



### Łatwa i wygodna obsługa

łatwa kontrola procesu spalania - wygodna regulacja dołotu powietrza z zewnątrz przy użyciu tylko regulatora



### Zewnętrzny dołot powietrza do spalania

idealne rozwiązanie dla domów energooszczędnych



### Zamykany zewnętrzny dołot powietrza

centralny system zamykania dołotu powietrza z zewnątrz - brak strat ciepła

Wydajność	4,1-8,2 kW				
Sprawność	80 % <b>A+</b>				
Zdolność grzewcza	maks. 147 m <sup>3</sup>				
Wymiary h / w / d	872 / 777 / 452 mm				
Waga	153 kg				
Zużycie paliwa / h	2,5 kg				
Ciąg kominowy	12 Pa				
Paliwo	50 cm				
	Ø 100 mm		Ø 150 mm		Ø 150 mm
	Ø 100 mm				

Akcesoria można znaleźć na końcu katalogu.



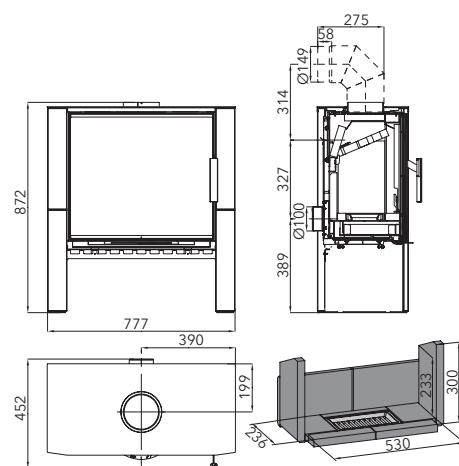
### DALE

czarny, kafle piecowe antracyt metalik  
0434717000000



### DALE

czarny, czerwona patyna\*  
0434717010000



Płytki - kolor może się różnić lub mogą występować pęknięcia.

\*Oferta ważna do wyczerpania zapasów.



## DALE Z PIECEM

Highlights



### Spalanie trzeciorzędowe - dopalanie

doprowadzenie powietrza bezpośrednio do paleniska - mniejsze zużycie drewna



### Łatwa i wygodna obsługa

łatwa kontrola procesu spalania - wygodna regulacja dołotu powietrza z zewnątrz przy użyciu tylko regulatora



### Zewnętrzny dołot powietrza do spalania

idealne rozwiązanie dla domów energooszczędnych



### Zamykany zewnętrzny dołot powietrza

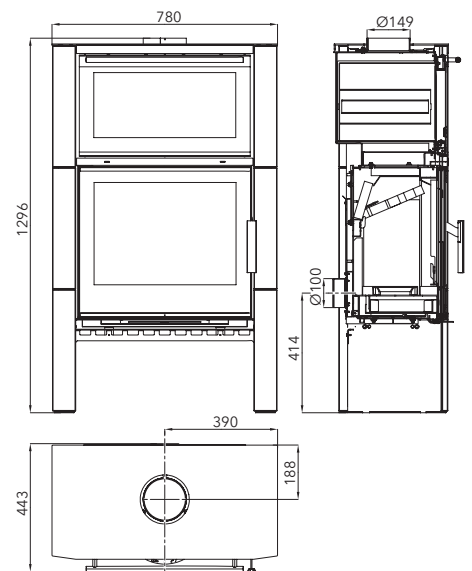
centralny system zamykania dołotu powietrza z zewnątrz - brak strat ciepła



**DALE Z PIECEM**  
antracyt, kafle metalik  
0434715360000

Wydajność	4-8,1 kW		
Sprawność	88 % <b>A</b>		
Zdolność grzewcza	maks. 146 m <sup>3</sup>		
Wymiary h / w / d	1296 / 780 / 443 mm		
Waga	231 kg		
Zużycie paliwa / h	2,2 kg		
Ciąg kominowy	12 Pa		
Paliwo	50 cm		
	Ø 100 mm		Ø 150 mm
	Ø 100 mm		

Aksesoria można znaleźć na końcu katalogu.



Wymiary piekarnika  
468 / 271 / 327 mm

Płytki - kolor może się różnić lub mogą występować pęknięcia.

PIECE WOLNOSTOJĄCE



# EBOLI

Highlights



## Spalanie trzeciorzędowe - dopalanie

doprowadzenie powietrza bezpośrednio do paleniska - mniejsze zużycie drewna



**EBOLI**  
czarna, płytka tabak  
0332215760000



**EBOLI**  
czarna, karmelowa płytka  
0332215740000



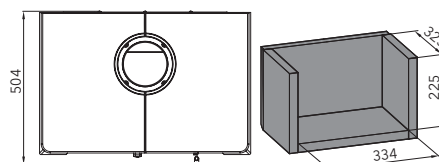
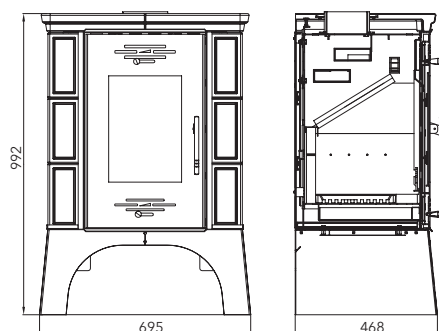
**EBOLI**  
czarna, zielona płytka  
0332215710000



**EBOLI**  
czarna, brązowa płytka  
0332215700000

Wydajność	2,6-8,4 kW
Sprawność	76 % <b>A</b>
Wydajność grzewcza	maks. 144 m <sup>3</sup>
Wymiary h / w / d	992 / 695 / 504 mm
Waga	156 kg
Zużycie paliwa / h	0,7-2,4 kg
Ciąg kominowy	12 Pa
Paliwo	33 cm
	Ø 150 mm  Ø 150 mm

Akcesoria do pieców znajdują się na końcu katalogu.



**ZAŚLEPKA** w przypadku korzystania z tylnego kanału dymowego

- Kolor płytek tabak 0332215066103
- Kolor płytek karmel 0332215046103
- Kolor płytek zielony 0332215016103
- Kolor płytek brązowy 0332215006103

Płytki - kolor może się różnić lub może zawierać pęknięcia.



# EMPOLI

Highlights



**Spalanie trzeciorzędowe - dopalanie**  
doprowadzenie powietrza bezpośrednio do paleniska  
- mniejsze zużycie drewna



**EMPOLI**  
czarny, karmelowa płytka  
0332215640000



**EMPOLI**  
czarny, brązowa płytka  
0332215600000



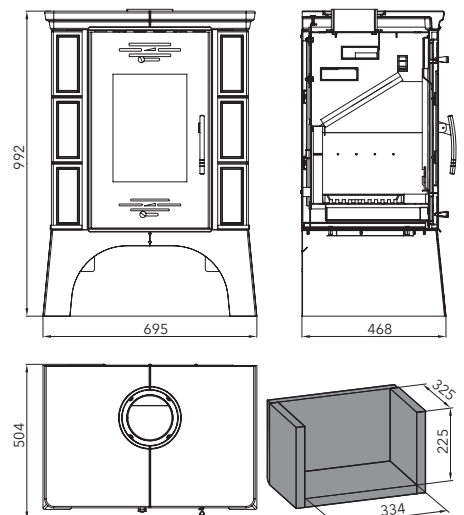
**EMPOLI**  
czarny, bordowa płytka  
0332215620000



**EMPOLI**  
czarny, zielona płytka  
0332215610000

Wydajność	2,6-8,4 kW
Sprawność	76 % <b>A</b>
Wydajność grzewcza	maks. 144 m <sup>3</sup>
Wymiary h / w / d	992 / 695 / 504 mm
Waga	156 kg
Zużycie paliwa / h	0,7-2,4 kg
Ciąg kominowy	12 Pa
Paliwo	33 cm
	Ø 150 mm

Aksesoria do pieców znajdują się na końcu katalogu.



**ZAŚLEPKA** w przypadku korzystania z tylnego przewodu kominowego

- Kolor płytek karmelowy 0332215046103
- Kolor płytek brązowy 0332215006103
- Kolor płytek bordowy 0332215026103
- Kolor płytek zielony 0332215016103

Płytki - kolor może się różnić lub może zawierać pęknięcia.

PIECE WOLNOSTOJĄCE



# FARO

Highlights



**Akumulacja ciepła**  
dla długotrwałego promieniowania ciepła



**Zewnętrzny dołot powietrza do spalania**  
idealne rozwiązanie dla domów energooszczędnych



**Łatwa i wygodna obsługa**  
łatwa kontrola procesu spalania – wygodna regulacja dołotu powietrza z zewnątrz przy użyciu tylko regulatora



**Zamykany zewnętrzny dołot powietrza**  
centralny system zamykania dołotu powietrza z zewnątrz – brak strat ciepła



**FARO**  
czarny, ciasto miodowe  
042463700000



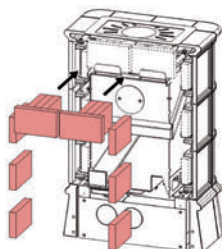
**FARO**  
czarny, zielona płytka  
042463701000



**FARO**  
czarny, kość słoniowa  
0424637020000



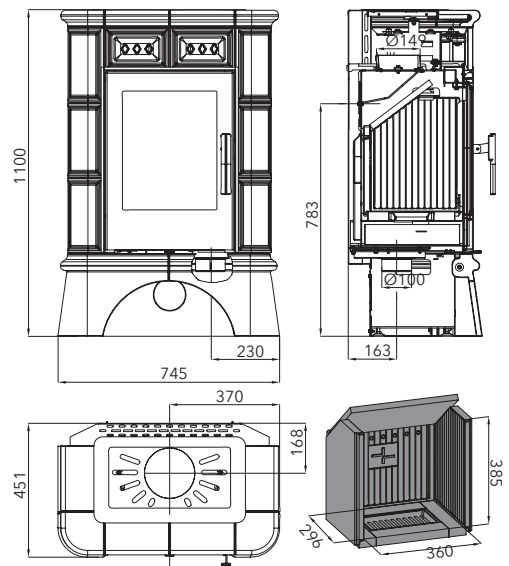
**FARO**  
czarny, brązowa płytka  
0424637030000



**ZESTAW AKUMULACYJNY**  
65 kg  
(brak w zestawie)  
0424637001800

Wydajność	3-6,3 kW
Sprawność	80 % <b>A</b>
Wydajność grzewcza	maks. 113 m <sup>3</sup>
Wymiary h / w / d	1100 / 745 / 451 mm
Waga	169 kg
Zużycie paliwa / h	1,9 kg
Ciąg kominowy	12 Pa
Paliwo	33 cm
Ø 100 mm	Ø 150 mm
Ø 100 mm	Ø 150 mm

Akcesoria do pieców znajdują się na końcu katalogu.



Płytki - kolor może się różnić lub może zawierać pęknięcia.



## FIREPOT z płytą szklano-ceramiczną

Highlights



### Łatwa i wygodna obsługa

łatwa kontrola procesu spalania - wygodna regulacja doletu powietrza z zewnątrz przy użyciu tylko regulatora



### Zewnętrzny dolet powietrza do spalania

idealne rozwiązanie dla domów energooszczędnych

Wydajność	3-6,4 kW
Sprawność	81 % <b>A</b>
Wydajność grzewcza	maks. 115 m <sup>3</sup>
Wymiary h / w / d	912 / 540 / 489 mm
Waga	134 kg biały, czarny 130 kg nierdzewny
Zużycie paliwa / h	1,9 kg
Ciąg kominowy	11 Pa
Paliwo	33 cm
Ø 100 mm	Ø 150 mm
Ø 100 mm	

Akcesoria do pieców znajdują się na końcu katalogu.

## CZY WIESZ, ŻE ...?

Czy można mieć również płytę szklano-ceramiczną na piecu opalanym drewnem? Z piecem kominkowym FIREPOT masz podwójne WYJĄTKOWE CHWILE, czyli ciepło z widokiem na ogień i płytę grzewczą, na której możesz przygotować swoje ulubione potrawy.



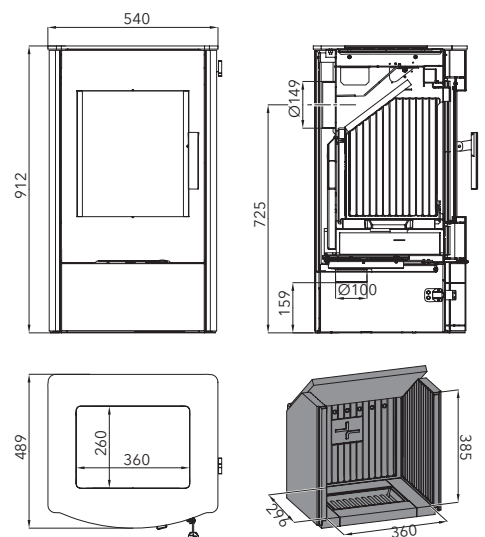
**FIREPOT**  
czarna, biała  
płyta szklanoceramiczna  
0424618020000



**FIREPOT**  
czarny  
płyta szklanoceramiczna  
0424618010000



**FIREPOT**  
czarny, nierdzewna  
płyta szklanoceramiczna  
0424618030000



PIECE WOLNOSTOJĄCE



# FORESTA

Highlights



### Łatwa i wygodna obsługa

łatwa kontrola procesu spalania - wygodna regulacja dolotu powietrza z zewnątrz przy użyciu tylko regulatora



### Spalanie trzeciorzędowe - dopalanie

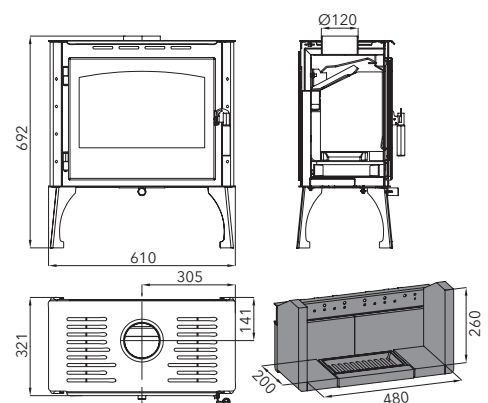
doprowadzenie powietrza bezpośrednio do paleniska - mniejsze zużycie drewna

Wydajność	2,7-8,1 kW
Sprawność	76% <b>A</b>
Wydajność grzewcza	maks. 146 m3
Wymiary h / w / d	692 / 610 / 321 mm
Waga	72 kg
Zużycie paliwa / h	2,5 kg
Ciąg kominowy	11 Pa
Paliwo	50 cm
	Ø 120 mm

Akcesoria do pieców znajdują się na końcu katalogu.



**FORESTA**  
czarna płytka z dekiem drewna  
047081510000



Płytki podłogowe - kolor może się różnić.



## JONSBO

Highlights



**Spalanie trzeciorzędowe**  
– dopalanie doprowadzanie powietrza bezpośrednio do płomienia oszczędza paliwo  
**łatwa i wygodna obsługa**  
– wygodna regulacja dołotu powietrza z zewnątrz przy użyciu tylko regulatora



**Zewnętrzny dołot powietrza do spalania**  
idealne rozwiązanie dla domów energooszczędnych



**Zamykany zewnętrzny dołot powietrza**  
centralny system zamykania dołotu powietrza z zewnątrz – brak strat ciepła



**JONSBO**  
czarny, Speckstein  
0434716110000



**JONSBO**  
czarny, kość słoniowa  
0434716000000



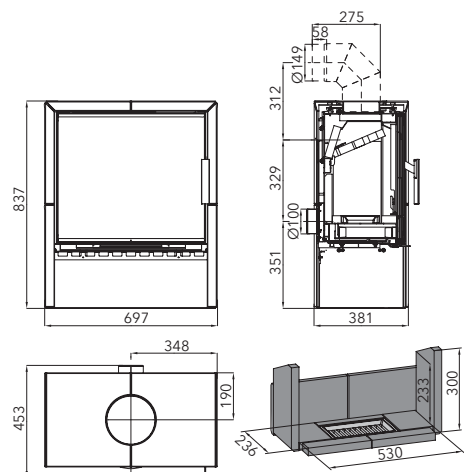
**JONSBO**  
czarny, szary  
0434716010000



**JONSBO**  
czarny, Woodstone Prestige  
0434716100000

Wydajność	4,1-8,2 kW
Sprawność	80 % <b>A+</b>
Wydajność grzewcza	maks. 147 m <sup>3</sup>
Wymiary h / w / d (kachle)	837 / 697 / 453 mm
Wymiary h / w / d (kámen)	849 / 688 / 453 mm
Waga (kachle / kámen)	148 / 181 kg
Zużycie paliwa / h	2,5 kg
Ciąg kominowy	12 Pa
Paliwo	50 cm
Ø 100 mm	Ø 150 mm  Ø 150 mm
Ø 100 mm	

Aksesoria do pieców znajdują się na końcu katalogu.



**ZAŚLEPKA w przypadku korzystania z tylnego przewodu kominowego**

- Kolor płytek szary 0434716005009
- Kolor płytek kość słoniowa 0434715035009
- Kolor płytek Speckstein 0434716111110
- Kolor płytek Woodstone 0434716101110

Płytki – kolor może się różnić lub może zawierać pęknięcia.  
Kamień naturalny – kolor/struktura mogą się różnić.

PIECE WOLNOSTOJĄCE



## JONSBO z piekarnikiem

Highlights



### Spalanie trzeciorzędowe - dopalanie

doprowadzenie powietrza bezpośrednio do paleniska - mniejsze zużycie drewna



### Łatwa i wygodna obsługa

łatwa kontrola procesu spalania - wygodna regulacja dolotu powietrza z zewnątrz przy użyciu tylko regulatora



### Zewnętrzny dołot powietrza do spalania

idealne rozwiązanie dla domów energooszczędnych



### Zamykany zewnętrzny dołot powietrza

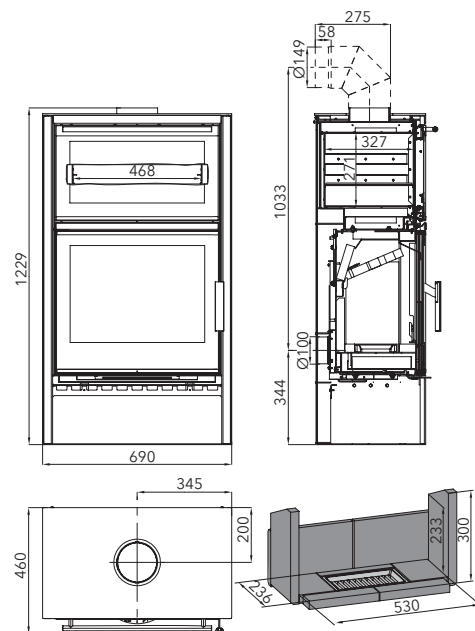
centralny system zamykania dolotu powietrza z zewnątrz - brak strat ciepła

Wydajność	4-8,1 kW
Sprawność	88 % <b>A+</b>
Wydajność grzewcza	maks. 146 m <sup>3</sup>
Wymiary h / w / d	1229 / 690 / 460 mm
Waga	195 kg
Zużycie paliwa / h	2,2 kg
Ciąg kominowy	12 Pa
Paliwo	50 cm
Ø 100 mm	Ø 150 mm
Ø 100 mm	

Akcesoria do pieców znajdują się na końcu katalogu.



**JONSBO**  
antracyt  
0434715350000



Wymiary piekarnika  
468 / 271 / 327 mm



# LAROS

Highlights



### Zamykany zewnętrzny dołot powietrza

centralny system zamykania dołotu powietrza z zewnątrz – brak strat ciepła



### Łatwa i wygodna obsługa

łatwa kontrola procesu spalania – wygodna regulacja dołotu powietrza z zewnątrz przy użyciu tylko regulatora



### Zewnętrzny dołot powietrza do spalania

idealne rozwiązanie dla domów energooszczędnych



### Spalanie trzeciorzędowe - dopalanie

doprowadzenie powietrza bezpośrednio do paleniska – mniejsze zużycie drewna

Wydajność	3-6,4 kW	
Sprawność	81 % <b>A+</b>	
Wydajność grzewcza	maks. 115 m <sup>3</sup>	
Wymiary h / w / d (Piccolo)	964 / 589 / 482 mm	
Wymiary h / w / d (Grande)	1177 / 589 / 482 mm	
Waga (Piccolo / Grande)	126 kg / 141 kg	
Zużycie paliwa / h	1,9 kg	
Ciąg kominowy	11 Pa	
Paliwo	33 cm	
Ø 100 mm	Ø 150 mm	Ø 150 mm
Ø 100 mm		

Akcesoria do pieców znajdują się na końcu katalogu.



**LAROS PICCOLO**  
czarna, boczna okładzina z blachy  
042461750000



**LAROS GRANDE**  
czarna, boczna okładzina z blachy  
042461740000

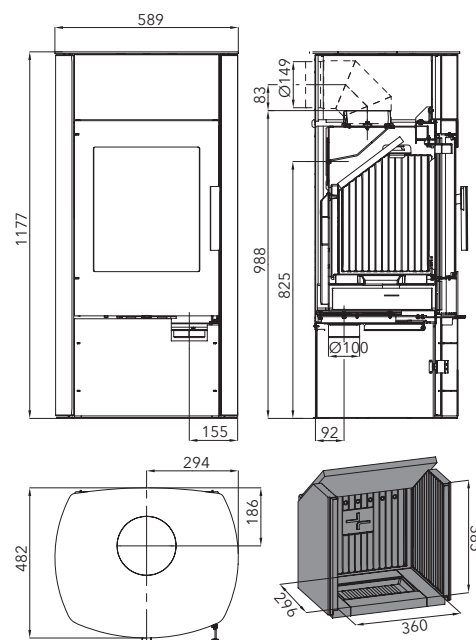


**ZESTAW AKUMULATORÓW DO LAROS GRANDE**  
57 kg  
(brak w zestawie)  
0424617401000



**DRZWI DOLNE LAROS PICCOLO**  
(brak w zestawie)  
0424617401330

### LAROS GRANDE



PIECE WOLNOSTOJĄCE



# LEVANGER

Highlights



### Łatwa i wygodna obsługa

Łatwa kontrola procesu spalania - wygodna regulacja dołotu powietrza z zewnątrz przy użyciu tylko regulatora



### Zewnętrzny dołot powietrza do spalania

idealne rozwiązanie dla domów energooszczędnych

Wydajność	2-6,2 kW
Sprawność	77 % <b>A</b>
Wydajność grzewcza	maks. 111 m <sup>3</sup>
Wymiary h / w / d	900 / 490 / 401 mm
Waga	108 kg
Zużycie paliwa / h	1,8 kg
Ciąg kominowy	12 Pa
Paliwo	33 cm
	Ø 100 mm
	Ø 130 mm
	Ø 130 mm

Akcesoria do pieców znajdują się na końcu katalogu.



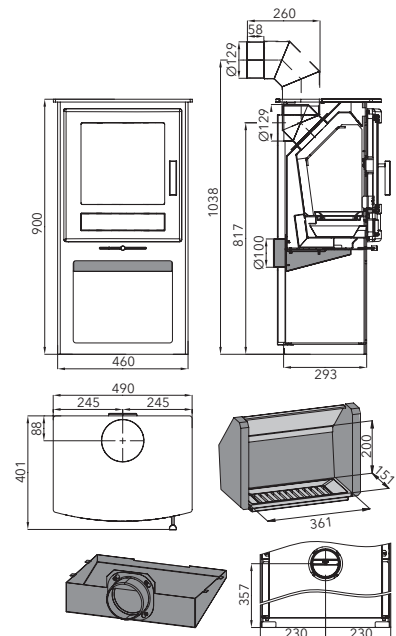
**LEVANGER**  
czarny  
043481760000



**ZEWNĘTRZNY WŁOT  
POWIETRZA**  
(brak w zestawie)  
0434817001320



**ADAPTER 130/150**  
(brak w zestawie)  
0434815005450





# LIRA

Highlights



### Łatwa i wygodna obsługa

łatwa kontrola procesu spalania – wygodna regulacja doletu powietrza z zewnątrz przy użyciu tylko regulatora



### Zewnętrzny dolet powietrza do spalania

idealne rozwiązanie dla domów energooszczędnych

Wydajność	2-6,2 kW
Sprawność	77 % <b>A</b>
Wydajność grzewcza	maks. 111 m <sup>3</sup>
Wymiary h / w / d	575 / 460 / 350 mm
Waga	75 kg
Zużycie paliwa / h	1,8 kg
Ciąg kominowy	12 Pa
Paliwo	33 cm
Ø 100 mm	Ø 130 mm
	Ø 130 mm

Akcesoria do pieców znajdują się na końcu katalogu.



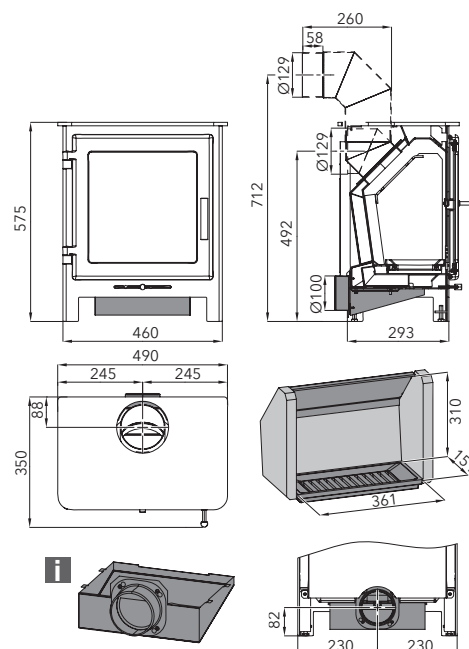
**LIRA**  
czarny  
043481570000



**ZEWNĘTRZNY WLOT POWIETRZA**  
(brak w zestawie)  
0434815701320



**ADAPTER 130/150**  
(brak w zestawie)  
0434815005450



PIECE WOLNOSTOJĄCE



# MADEIRA

Highlights



### Łatwa i wygodna obsługa

łatwa kontrola procesu spalania - wygodna regulacja dołotu powietrza z zewnątrz przy użyciu tylko regulatora



### Zewnętrzny dołot powietrza do spalania

idealne rozwiązanie dla domów energooszczędnych



### Zamykany zewnętrzny dołot powietrza

centralny system zamykania dołotu powietrza z zewnątrz - brak strat ciepła



### Spalanie trzeciorzędowe - dopalanie

doprowadzenie powietrza bezpośrednio do paleniska - mniejsze zużycie drewna

Wydajność	3-6,4 kW				
Sprawność	82 % <b>A+</b>				
Wydajność grzewcza	maks. 115 m <sup>3</sup>				
Wymiary h / w / d	996 / 606 / 530 mm				
Waga (Speckstein / Woodstone)	136 kg / 130 kg				
Zużycie paliwa / h	1,6 kg				
Ciąg kominowy	12 Pa				
Paliwo	33 cm				
	Ø 100 mm		Ø 150 mm		Ø 150 mm

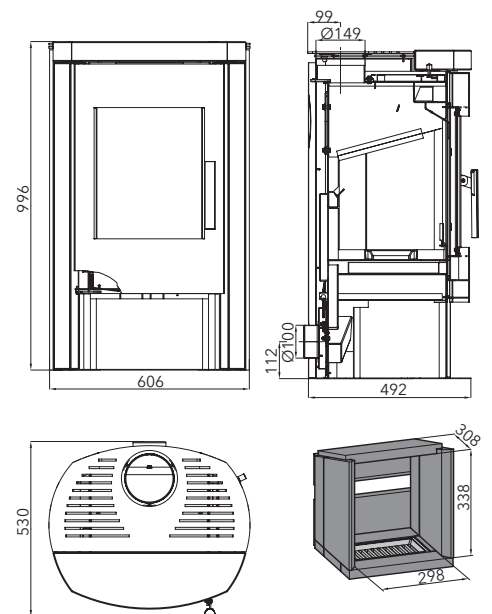
Akcesoria do pieców znajdują się na końcu katalogu.



**MADEIRA**  
czarny, Speckstein antik  
0429617520000



**MADEIRA**  
czarny, Woodstone Prestige  
0429617500000



Kamień naturalny - kolor/struktura mogą się różnić.



## MANTA Płyta górna wyłożona płytkami MANTA + cokół

Highlights



**Spalanie trzeciorzędowe - dopalanie**  
doprowadzenie powietrza bezpośrednio do paleniska - mniejsze zużycie drewna



**Zewnętrzny dolot powietrza do spalania**  
idealne rozwiązanie dla domów energooszczędnych

Wydajność	2,3-7,2 kW
Sprawność	81 % <b>A+</b>
Wydajność grzewcza	maks. 126 m <sup>3</sup>
Wymiary h / w / d	856 / 740 / 547 mm
Waga	131 kg
Zużycie paliwa / h	2,2 kg
Ciąg kominowy	12 Pa
Paliwo	33 cm
	Ø 100 mm
	Ø 150 mm
	Ø 150 mm

Akcesoria do pieców znajdują się na końcu katalogu.

**ZASŁEPKA w przypadku korzystania z tylnego kanału dymowego**

- Kolor kafla zielony 0434215026111
- Kolor kafla brązowy 0434215006111
- Kolor kafla miodowy 0434215016111



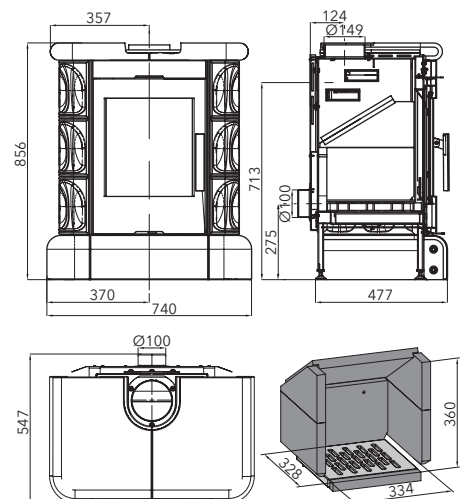
**MANTA**  
czarny, zielona płytki  
0434215020000



**MANTA**  
czarny, brązowa płytki  
0434215000000



**MANTA**  
czarny, miodowe ciasto  
0434215010000



Płytki - kolor może się różnić lub może zawierać pęknięcia.

PIECE WOLNOSTOJĄCE



## MOLDE

Highlights



**Zamykany zewnętrzny dolet powietrza**  
centralny system zamykania doletu powietrza z zewnątrz – brak strat ciepła



**Łatwa i wygodna obsługa**  
łatwa kontrola procesu spalania – wygodna regulacja doletu powietrza z zewnątrz przy użyciu tylko regulatora



**Zewnętrzny dolet powietrza do spalania**  
idealne rozwiązanie dla domów energooszczędnych



**Spalanie trzeciorzędowe - dopalanie**  
doprowadzenie powietrza bezpośrednio do paleniska – mniejsze zużycie drewna

Wydajność	3-6,4 kW	
Sprawność	81% <b>A+</b>	
Zdolność grzewcza	maks. 115 m <sup>3</sup>	
Wymiary h / w / d	1177 / 589 / 482 mm	
Waga	233 kg	
Zużycie paliwa / h	1,9 kg	
Ciąg kominowy	11 Pa	
Paliwo	33 cm	
Ø 100 mm	Ø 150 mm	Ø 150 mm
Ø 100 mm		

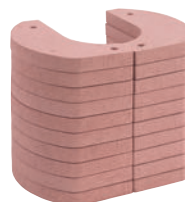
Aksesoria można znaleźć na końcu katalogu.



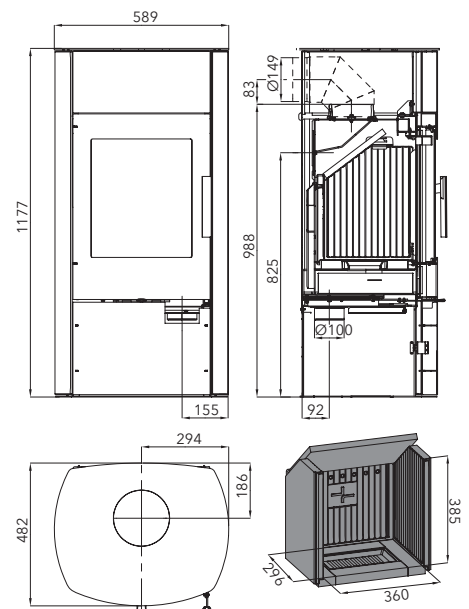
**MOLDE**  
czarny, Denim blue  
0424617430000



**MOLDE**  
czarny, Kunststein Grau (beton wylewany)  
0424617420000



**ZESTAW AKUMULACYJNY DLA MOLDE**  
57 kg (brak w zestawie)  
0424617401000



Kamień naturalny - kolor/struktura mogą się różnić.



## NORDBY

Highlights



### Łatwa i wygodna obsługa

łatwa kontrola procesu spalania – wygodna regulacja dołotu powietrza z zewnątrz przy użyciu tylko regulatora



### Spalanie trzeciorzędowe – dopalanie

doprowadzenie powietrza bezpośrednio do paleniska – mniejsze zużycie drewna



### Zewnętrzny dołot powietrza do spalania

idealne rozwiązanie dla domów energooszczędnych



### Zamykany zewnętrzny dołot powietrza

centralny system zamykania dołotu powietrza z zewnątrz – brak strat ciepła



### SKRZYŃKA NA DREWNO

czarna

(brak w zestawie)

042201760000



### NORDBY

czarny, niebieski Denim

0422017560000



### NORDBY

czarny, Woodstone Prestige

0422017500000



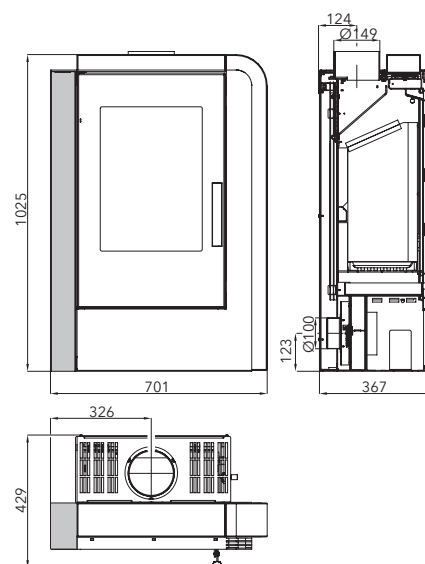
### NORDBY

czarny, Speckstein antic\*

0422017510000

Wydajność	2-6,4 kW				
Sprawność	80 % <b>A</b>				
Wydajność grzewcza	maks. 113 m <sup>3</sup>				
Wymiary h / w / d	1025 / 701 / 367 mm				
Waga (Woodstone / Speckstein)	174 / 186 kg				
Zużycie paliwa / h	1,8 kg				
Ciąg kominowy	11 Pa				
Paliwo	33 cm				
	Ø 100 mm		Ø 150 mm		Ø 150 mm

Aksesoria do pieców znajdują się na końcu katalogu.



Kamień naturalny – kolor/struktura mogą się różnić.  
\*Oferta ważna do wyczerpania zapasów.

PIECE WOLNOSTOJĄCE



# OVALIS

Highlights



**Automatyczna kontrola powietrza wtórnego**  
łatwe i wygodne sterowanie



**Zewnętrzny dołot powietrza do spalania**  
idealne rozwiązanie dla domów energooszczędnych



**Automatyczne zamykanie drzwi**  
wystarczy zwolnić drzwiczki, a zamkną się same



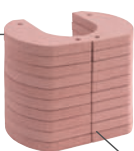
**Akumulacja ciepła**  
dla długotrwałego promieniowania ciepła

Wydajność	2,5-5,3 kW
Sprawność	81 % <b>A<sup>+</sup></b>
Zdolność grzewcza	maks. 95 m <sup>3</sup>
Wymiary h / w / d Grande	1552 / 464 / 487 mm
Wymiary h / w / d Piccolo	1171 / 464 / 487 mm
Waga Grande	127 kg
Waga Piccolo	117 kg
Zużycie paliwa / h	1,5 kg
Ciąg kominowy	12 Pa
Paliwo	30 cm
	Ø 100 mm
	Ø 150 mm
	Ø 150 mm

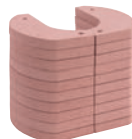
Aksesoria można znaleźć na końcu katalogu.



**OVALIS GRANDE\***  
czarny  
0428612620000



**OVALIS PICCOLO\***  
czarny  
0428612610000

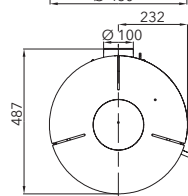
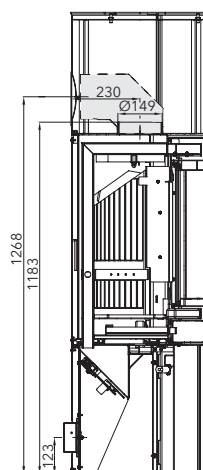
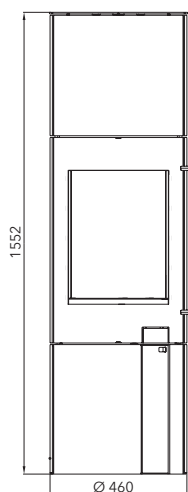


**ZESTAW AKUMULACYJNY DLA OVALIS GRANDE**  
70 kg (brak w zestawie)  
0428650500000

**ZESTAW AKUMULACYJNY DLA OVALIS PICCOLO**  
46 kg (brak w zestawie)  
0428650600000



**KOLANKO**  
do tylnego przewodu  
Ø 150 mm, 90° (brak w zestawie)  
0332015007065





# PINEROLO

Highlights



### Łatwa i wygodna obsługa

łatwa kontrola procesu spalania – wygodna regulacja dołotu powietrza z zewnątrz przy użyciu tylko regulatora



### Zewnętrzny dołot powietrza do spalania

idealne rozwiązanie dla domów energooszczędnych



### Zamykany zewnętrzny dołot powietrza

centralny system zamykania dołotu powietrza z zewnątrz – brak strat ciepła



### Spalanie trzeciorzędowe - dopalanie

doprowadzenie powietrza bezpośrednio do paleniska – mniejsze zużycie drewna

Wydajność	3-6,4 kW
Sprawność	82 % <b>A+</b>
Zdolność grzewcza	maks. 115 m <sup>3</sup>
Wymiary h / w / d	1004 / 540 / 524 mm
Waga Speckstein	208 kg
Waga Woodstone	179 kg
Zużycie paliwa / h	1,5 kg
Ciąg kominowy	12 Pa
Paliwo	33 cm
Ø 100 mm	Ø 150 mm
	Ø 150 mm

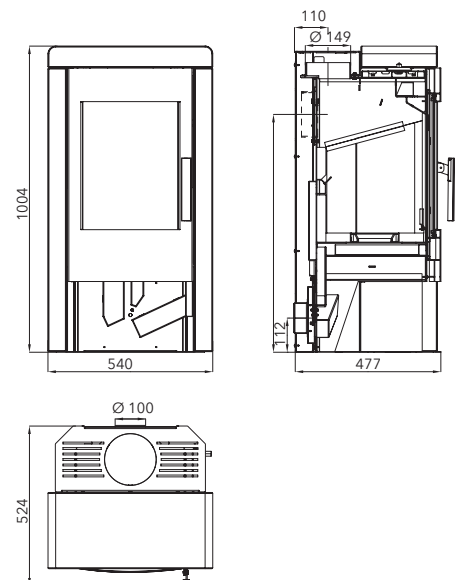
Akcesoria można znaleźć na końcu katalogu.



**PINEROLO**  
czarny, Woodstone Prestige  
042941560000



**PINEROLO**  
czarny, Speckstein  
042941563000



Kamień naturalny - kolor/struktura mogą się różnić.

PIECE WOLNOSTOJĄCE



# PISA RLU

Highlights

RLU

**Certyfikat gazoszczelności**  
nie wymaga powietrza z pomieszczenia do spalania

AUTO  
DOOR

**Automatyczne zamykanie drzwi**  
wystarczy zwolnić drzwiczki, a zamkną się same

AUTO  
AIR

**Automatyczna kontrola powietrza wtórnego**  
łatwe i wygodne sterowanie

[[ ]]

**Akumulacja ciepła**  
dla długotrwałego promieniowania ciepła

Wydajność	2,6-5,4 kW
Sprawność	87 % <b>A+</b>
Zdolność grzewcza	maks. 97 m <sup>3</sup>
Wymiary h / w / d	1441 / 460 / 488 mm
Waga	122 kg
Zużycie paliwa / h	1,25 kg
Ciąg kominowy	12 Pa
Paliwo	33 cm
	Ø 100 mm
	Ø 150 mm
	Ø 150 mm

Aksesoria można znaleźć na końcu katalogu.



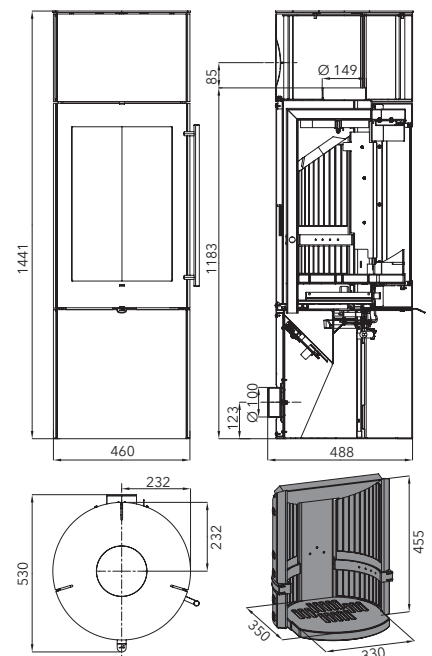
**PISA RLU**  
czarny  
0429112710000



**ZESTAW AKUMULACYJNY DLA PISA RLU**  
70 kg (brak w zestawie)  
0428650500000



**KOLANKO**  
do tylnego przewodu kominowego  
Ø 150 mm (brak w zestawie)  
0332015007065







## SALERNO II

Highlights



### Łatwa i wygodna obsługa

łatwa kontrola procesu spalania – wygodna regulacja dołotu powietrza z zewnątrz przy użyciu tylko regulatora



### Spalanie trzeciorzędowe – dopalanie

doprowadzenie powietrza bezpośrednio do paleniska – mniejsze zużycie drewna



### Zewnętrzny dołot powietrza do spalania

idealne rozwiązanie dla domów energooszczędnych



### Zamykany zewnętrzny dołot powietrza

centralny system zamykania dołotu powietrza z zewnątrz – brak strat ciepła

Wydajność	2,1-4,4 kW
Sprawność	84 % <b>A+</b>
Wydajność grzewcza	maks. 79 m <sup>3</sup>
Wymiary h / w / d (antracyt)	993 / 506 / 427 mm
Wymiary h / w / d (czarny)	984 / 512 / 427 mm
Waga	92 kg
Zużycie paliwa / h	1,1 kg
Ciąg kominowy	12 Pa
Paliwo	29 cm
	Ø 100 mm
	Ø 120 mm
	Ø 120 mm

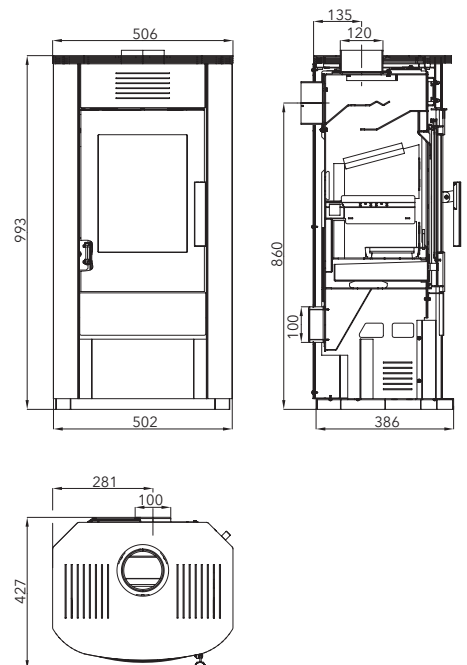
Akcesoria do pieców znajdują się na końcu katalogu.



**SALERNO II**  
antracyt, szary odcień  
0420414500000



**SALERNO II**  
czarny, szklana płyta górna  
0420414580000





# SARA

## CZY WIESZ, ŻE ...?

Jesteśmy tu nie tylko przed wyborem i zakupem kominka, ale także po nim. Nasz zespół obsługi klienta jest gotowy do pomocy, niezależnie od tego, czy pytania dotyczą konserwacji, zapobiegania czy zamawiania części zamiennych. Wystarczy napisać na adres [poradna@haassohn.com](mailto:poradna@haassohn.com)

Wydajność	2-6,3 kW
Sprawność	80 % <b>A</b>
Wydajność grzewcza	maks. 114 m <sup>3</sup>
Wymiary h / w / d	782 / 489 / 344 mm
Waga	91 kg
Zużycie paliwa / h	1,8 kg
Ciąg kominowy	12 Pa
Paliwo	30 cm ⏻ ∅ 130 mm

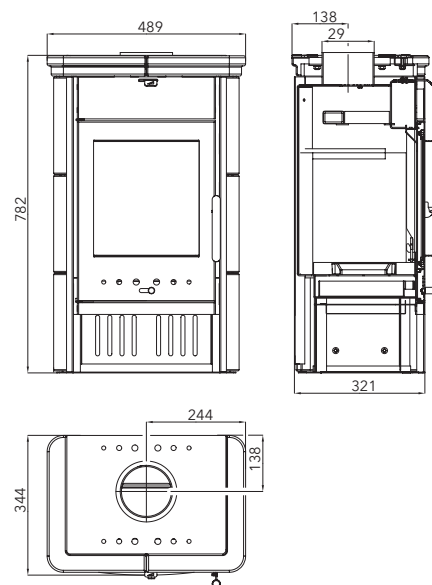
Aksesoria do pieców znajdują się na końcu katalogu.



**SARA**  
czarny, miodowe ciasto  
043431501000



**SARA**  
czarny, capuccino  
043431502000



Płytki - kolor może się różnić lub może zawierać pęknięcia.



# SKARNES

Highlights



### Łatwa i wygodna obsługa

łatwa kontrola procesu spalania - wygodna regulacja dołotu powietrza z zewnątrz przy użyciu tylko regulatora



### Zewnętrzny dołot powietrza do spalania

idealne rozwiązanie dla domów energooszczędnych

Wydajność	2,7-8,3 kW
Sprawność	75 % <b>A</b>
Wydajność grzewcza	maks. 149 m <sup>3</sup>
Wymiary h / w / d	900 / 595 / 412 mm
Waga	126 kg
Zużycie paliwa / h	2,5 kg
Ciąg kominowy	12 Pa
Paliwo	50 cm
Ø 100 mm	Ø 150 mm
Ø 150 mm	

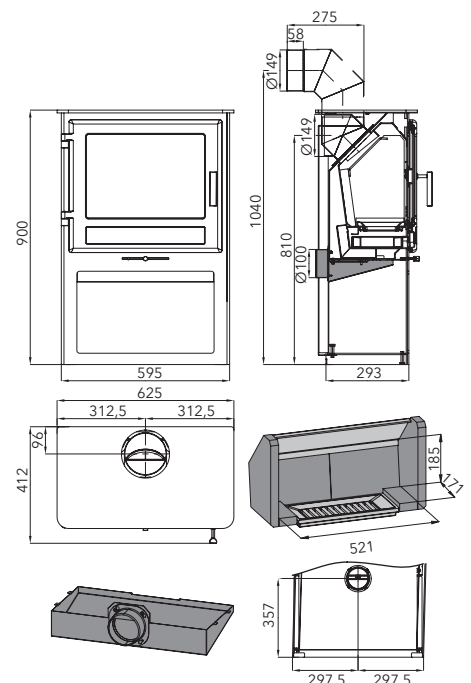
Akcesoria do pieców znajdują się na końcu katalogu.



**SKARNES**  
czarny  
0434818600000



**ZEWNĘTRZNY WŁOT POWIETRZA**  
(brak w zestawie)  
0434818001320





## SKIVE II

Highlights



### Łatwa i wygodna obsługa

łatwa kontrola procesu spalania - wygodna regulacja dołotu powietrza z zewnątrz przy użyciu tylko regulatora



### Spalanie trzeciorzędowe - dopalanie

doprowadzenie powietrza bezpośrednio do paleniska - mniejsze zużycie drewna



### Zewnętrzny dołot powietrza do spalania

idealne rozwiązanie dla domów energooszczędnych



### Zamykany zewnętrzny dołot powietrza

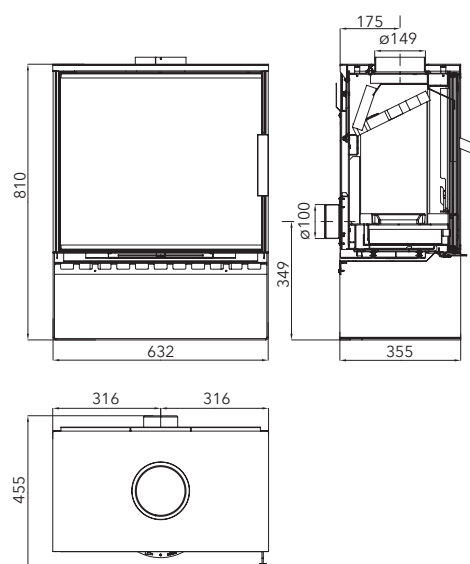
centralny system zamykania dołotu powietrza z zewnątrz - brak strat ciepła

Wydajność	4-12,3 kW	
Sprawność	77 % <b>A</b>	
Wydajność grzewcza	maks. 221 m <sup>3</sup>	
Wymiary h / w / d	810 / 632 / 455 mm	
Waga	125 kg	
Zużycie paliwa / h	3,1 kg	
Ciąg kominowy	12 Pa	
Paliwo	50 cm	
Ø 100 mm	Ø 150 mm	Ø 150 mm
Ø 100 mm		

Aksesoria do pieców znajdują się na końcu katalogu.



SKIVE II  
czarny  
0434715650000



PIECE WOLNOSTOJĄCE



## TREVISO MINI

### CZY WIESZ, ŻE ...?

Niektóre elementy, takie jak uszczelka, okładzina szamotowa z ogniotrwałej gliny czy ruszt, zużywają się z czasem i mogą ulec zniszczeniu. Można je nadal zamawiać jako części zamienne do modeli, które nie znajdują się już w aktualnej ofercie.

Wydajność	2-6,3 kW
Sprawność	80 % <b>A</b>
Wydajność grzewcza	maks. 114 m <sup>3</sup>
Wymiary h / w / d	823 / 693 / 366 mm
Waga	115 kg
Zużycie paliwa / h	1,8 kg
Ciąg kominowy	12 Pa
Paliwo	33 cm
	Ø 130 mm

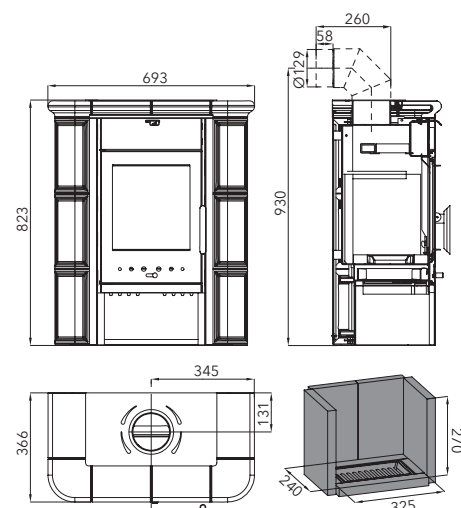
Akcesoria do pieców znajdują się na końcu katalogu.



**TREVISO MINI**  
czarny, zielona płytka  
043432000000



**TREVISO MINI**  
czarny, kość słoniowa  
043432001000



Płytki - kolor może się różnić lub może zawierać pęknięcia.



## UKA

Highlights



### Łatwa i wygodna obsługa

łatwa kontrola procesu spalania - wygodna regulacja dołotu powietrza z zewnątrz przy użyciu tylko regulatora



### Zewnętrzny dołot powietrza do spalania

idealne rozwiązanie dla domów energooszczędnych

Wydajność	2-6,2 kW
Sprawność	77% <b>A</b>
Wydajność grzewcza	maks. 111 m <sup>3</sup>
Wymiary h / w / d	625 / 460 / 401 mm
Waga	86 kg
Zużycie paliwa / h	1,8 kg
Ciąg kominowy	12 Pa
Paliwo	33 cm
	Ø 100 mm
	Ø 130 mm
	Ø 130 mm

Aksesoria do pieców znajdują się na końcu katalogu.



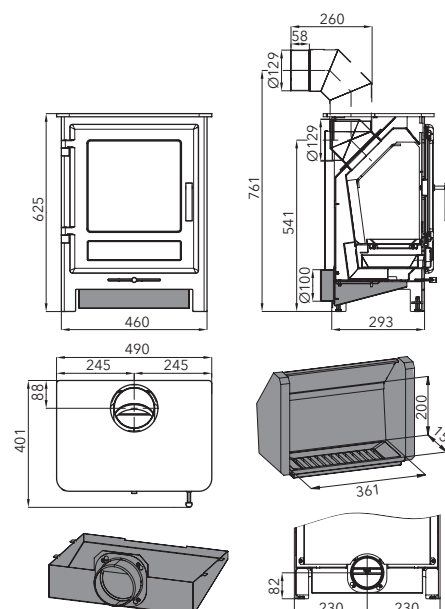
**UKA**  
czarny  
043481510000



**ZEWNĘTRZNY WŁOT  
POWIETRZA**  
(brak w zestawie)  
0434817001320



**ADAPTER 130/150**  
(brak w zestawie)  
0434815005450



PIECE WOLNOSTOJĄCE

## DLA KOMFORTOWEGO OGRZEWANIA CAŁEGO DOMU

Ciepło, które widać

Nie ma to jak mieć ciepło w całym domu. A jest to łatwe dzięki wkładowi kominkowemu z wymiennikiem ciepła. Aż 70 % mocy można wykorzystać do ogrzania wody krążącej w grzejnikach lub przechowywanej w zbiorniku akumulacyjnym. A Ty możesz czytać książkę lub obserwować kojącą grę płomieni w swoim kominku.



WYJĄTKOWE CHWILE  
*Z naszymi kominkami*





ADRIA II z wymiennikiem  
Strona 64



ANDRUS z wymiennikiem  
Strona 65



AVESTA II z wymiennikiem  
Strona 66



EBOLI AL II z wymiennikiem  
Strona 67



EMPOLI AL II z wymiennikiem  
Strona 69



FARUM z wymiennikiem  
Strona 70



MANTOVA AL II z wymiennikiem  
Strona 71



NIVALA z wymiennikiem  
Strona 72



TREVISO II z wymiennikiem  
Strona 73

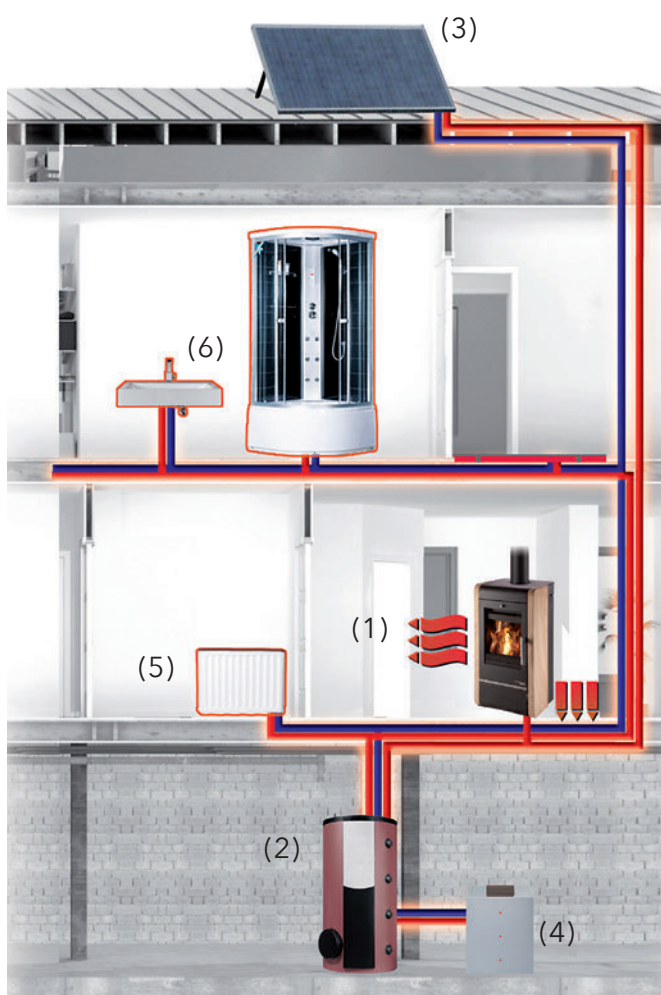


WERFEN 9 z wymiennikiem  
Strona 74

# PIECE WOLNOSTOJĄCE

Z WODNYM WYMIENNIKIEM CIEPŁA

*Inteligentne ogrzewanie*



Część ciepła jest wykorzystywana do ogrzewania pomieszczenia, w którym zainstalowany jest piec (1). Reszta jest przechowywana w zbiorniku akumulacyjnym (2), który może być również zasilany z innych źródeł ciepła, np. kotłów (4), paneli słonecznych (3). W razie potrzeby ciepło ze zbiornika może zostać dostarczone do systemu grzewczego (grzejniki) (5) lub może zostać wykorzystane do podgrzania wody użytkowej (6).

#### Ostrzeżenie:

Wymiennik nie może być używany bez podłączenia do systemu grzewczego. Tylko wyspecjalizowana firma może wykonać takie podłączenie.

#### Inteligentne ogrzewanie z HAAS+SOHN

Piec może być czymś więcej niż tylko dodatkiem do wnętrza, może ogrzewać cały dom. Kominki z wymiennikiem ciepła mogą być podłączone do centralnego ogrzewania i ogrzewać wodę w grzejnikach. Wysokiej jakości wymiennik ciepła może przekazać 70% ciepła do wody. Nasze piecyki z wymiennikami mają wystarczającą moc, aby podgrzać również wodę użytkową. Kilka pól może nie tylko zapewnić ciepło, ale także przygotować ciepłą wodę użytkową.

#### Opatentowane czyszczenie wymiennika

Czyszczenie wymiennika jest łatwe nawet przy zamkniętych drzwiczkach. Zanieczyszczenia z rur można usunąć po prostu przesuwając wycieraczkę.

#### Wyjmowalny wymiennik ciepła

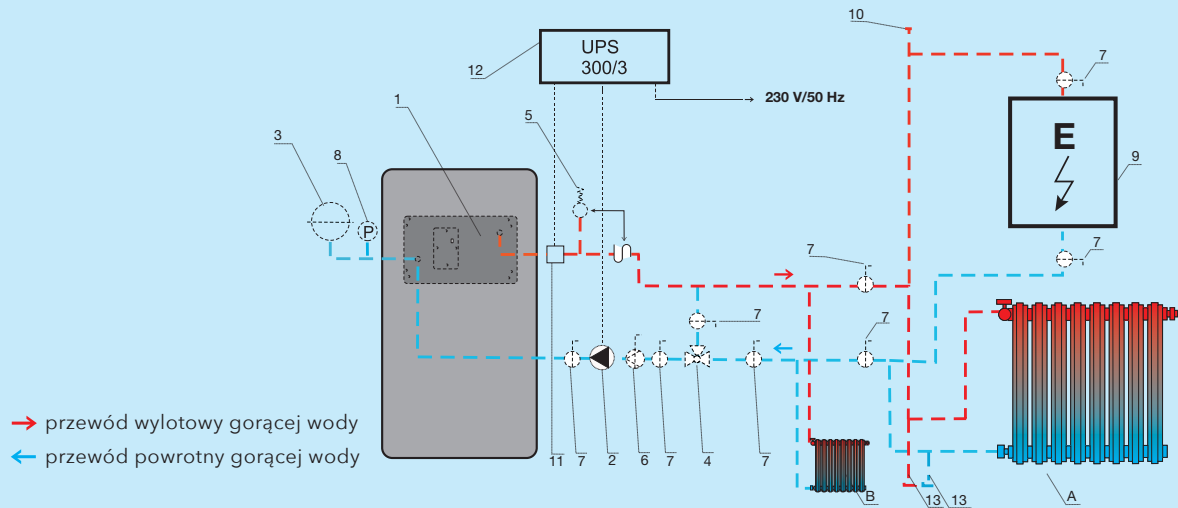
W każdej chwili można dodać wymiennik do pieca lub wyjąć go i zastąpić zaślepką. Umożliwia to dodatkowe podłączenie do instalacji grzewczej (centralnego ogrzewania) lub ponowne przystosowanie do pracy z gorącym powietrzem.

#### Automatyczny sterownik powietrza pierwotnego do spalania

Zapobieganie przegrzaniu pieca po awarii zasilania. Po awarii zasilania pompa obiegowa, która pompuje wodę do grzejników, przestaje działać. Ciepło gromadzi się w wymienniku i istnieje ryzyko jego przegrzania (temperatura wody w układzie jest bliska temperatury wrzenia). Gdy woda w wymienniku osiągnie temperaturę 95°C, zawór termostatyczny odetnie dopływ powietrza pierwotnego. Zmniejszy to spalanie i zapobiegnie wzrostowi temperatury.

# SCHEMAT POŁĄCZEŃ PODCZAS UŻYWANIA UPS

Schemat informacyjny systemu grzewczego.  
ochrona przed przegrzaniem podczas awarii zasilania elektrycznego za pomocą zasilacza awaryjnego (UPS)..

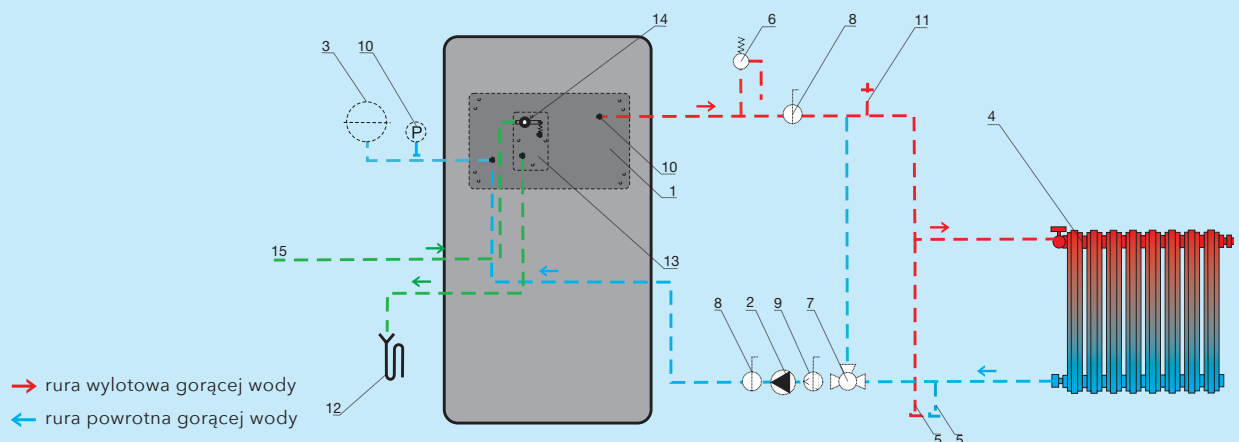


## LEGENDA:

- |  |                            |   |
|--|----------------------------|---|
| 1. kominki z wymiennikiem                            | 5. zawór bezpieczeństwa    | 11. dołączony termostat                     |
| 2. pompa obiegowa                                    | 6. filtr zamykający        | 12. UPS („zasilanie awaryjne“)              |
| 3. zbiornik wyrównawczy                              | 7. kulowy zawór odcinający | 13. odpowietrznik                           |
| 4. zawór termoregulacyjny, np. ESBE TV 25 (60-75 °C) | 8. manometr                | A. podłączenie do całego systemu grzewczego |
|  | 9. bojler elektryczny      | B. podłączenie do części systemu grzewczego |
|  | 10. zawór odpowietrzający  |   |

# DIAGRAM POŁĄCZENIA Z WĘŻOWNICĄ SCHŁADZAJĄCĄ

Schemat informacyjny połączenia wymiennika z wężownicą schładzającą do wymiennika ciepłej wody, przed przegrzaniem w przypadku zaniku zasilania elektrycznego.



## LEGENDA:

- |                         |  |   |
|-------------------------|--|---|
| 1. wymiennik            | 6. zawór bezpieczeństwa                              | 11. zawór wentylacyjny                      |
| 2. pompa cyrkulacyjna   | 7. zawór termoregulacyjny, np. ESBE TV 25 (60-75 °C) | 12. ścieki                                  |
| 3. zbiornik wyrównawczy | 8. kulowy zawór odcinający                           | 13. wymiennik chłodzenia (pętla)            |
| 4. chłodnica            | 9. filtr zamykający BALL                             | 14. nadmiarowy zawór ciepła                 |
| 5. odpowietrznik        | 10. manometr   | 15. podłączony do linii zimnej wody z sieci |



## ADRIA II z wymiennikiem ciepła

Highlights



### Spalanie trzeciorzędowe - dopalanie

doprowadzenie powietrza bezpośrednio do paleniska - mniejsze zużycie drewna



### Wymienny wymiennik

możliwość zastąpienia wymiennika zaślepką



### Wężownica schładzająca

ochrona przed przegrzaniem wymiennika wodnego, brak w zestawie (może być opcjonalnie dodany)

Wydajność (w grzejnikach)	3,4-10,5 kW (5 kW)
Sprawność	81 % <b>A<sup>+</sup></b>
Wydajność grzewcza	maks. 181 m <sup>3</sup>
Wymiary h / w / d	1050 / 560 / 442 mm
Waga	136 kg
Zużycie paliwa / h	2,9 kg
Ciąg kominowy	12 Pa
Paliwo	33 cm
	Ø 150 mm

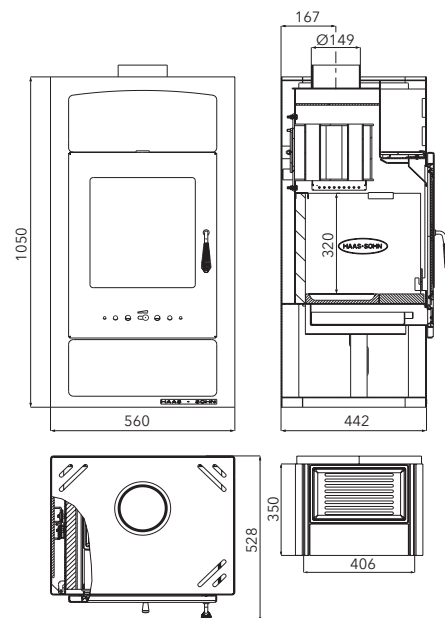
Akcesoria do pieców znajdują się na końcu katalogu.



**ADRIA II**  
czarna, beżowa ceramika  
043101500000



**WĘŻOWNICA SCHŁADZAJĄCA**  
(brak w zestawie)  
0436819005019



Płytki podłogowe - kolor może się różnić.



## ANDRUS z wymiennikiem ciepła

Highlights



### Wężownica schładzająca

ochrona przed przegrzaniem wymiennika wodnego, brak w zestawie (może być opcjonalnie dodany)



### Wymienny wymiennik

możliwość zastąpienia wymiennika zaślepką



### Zewnętrzny dołot powietrza do spalania

idealne rozwiązanie dla domów energooszczędnych



### Automatyczny regulator powietrza do spalania

zapobiega problemom podczas przerw w dostawie prądu

Wydajność (w grzejnikach)	5-14,9 kW (10,1 kW)
Sprawność	85 % <b>A+</b>
Wydajność grzewcza	maks. 268 m <sup>3</sup>
Wymiary h / w / d	1202 / 620 / 632 mm
Waga	246 kg
Zużycie paliwa / h	4,1 kg
Ciąg kominowy	12 Pa
Paliwo	33 cm
Ø 100 mm	Ø 150 mm

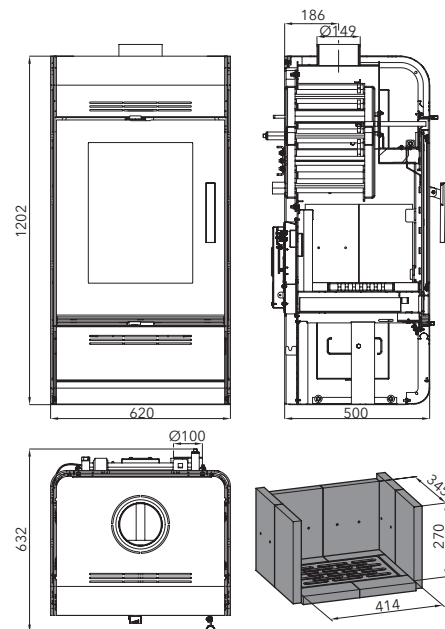
Aksesoria do pieców znajdują się na końcu katalogu.



**ANDRUS**  
czarna, beżowa ceramika  
043333700000



**WĘŻOWNICA SCHŁADZAJĄCA**  
(brak w zestawie)  
0432317006108



Płytki podłogowe - kolor może się różnić.

PIECE WOLNOSTOJĄCE Z WODNYM WYMIENNIKIEM CIEPŁA



## AVESTA II z wymiennikiem ciepła

Highlights



### Wężownica schładzająca

ochrona przed przegrzaniem wymiennika wodnego,  
*brak w zestawie (może być opcjonalnie dodany)*



### Spalanie trzeciorzędowe - dopalanie

doprowadzenie powietrza bezpośrednio do paleniska - mniejsze  
zużycie drewna






### Czyszczenie wymiennika ciepła

proste i czyste



### Zewnętrzny dołot powietrza do spalania

idealne rozwiązanie dla domów energooszczędnych

Wydajność (w grzejnikach)	3,3-10,2 kW (7,8 kW)
Sprawność	79% <b>A</b>
Wydajność grzewcza	maks. 184 m <sup>3</sup>
Wymiary h / w / d	983 / 525 / 509 mm
Waga	196 kg
Zużycie paliwa / h	3,1 kg
Ciąg kominowy	11 Pa
Paliwo	 33 cm
 Ø 100 mm	 Ø 150 mm

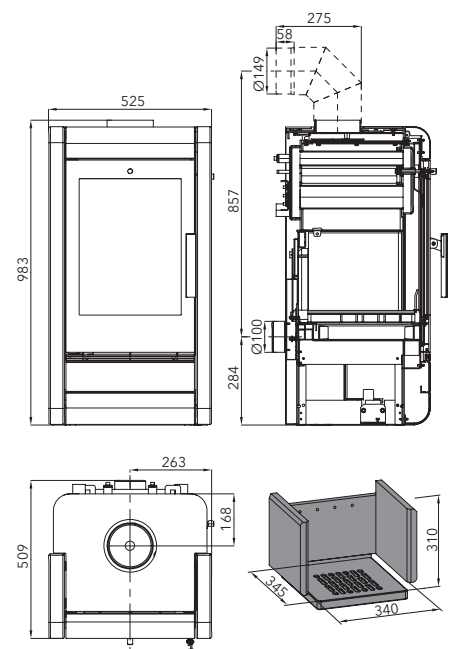
Akcesoria do pieców znajdują się na końcu katalogu.



**AVESTA II**  
czarny, Woodstone Prestige  
0434617600000



**WĘŻOWNICA SCHŁADZAJĄCA**  
*(brak w zestawie)*  
0434515006108



Kamień naturalny - kolor/struktura mogą się różnić.



## EBOLI AL II z wymiennikiem ciepła / węzownica schładzająca

Highlights



**Spalanie trzeciorzędowe - dopalanie** doprowadzanie powietrza bezpośrednio do płomienia oszczędza paliwo



**Zewnętrzny dołot powietrza do spalania** idealne rozwiązanie dla domów energooszczędnych



**Automatyczny regulator powietrza do spalania** zapobiega problemom podczas przerw w dostawie prądu



**Czyszczenie wymiennika ciepła** proste i czyste



**EBOLI AL II**  
czarny, płytka tytoniowa  
0332315960000



**EBOLI AL II**  
czarny, karmelowa płytka  
0332315940000



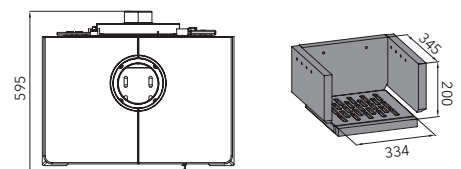
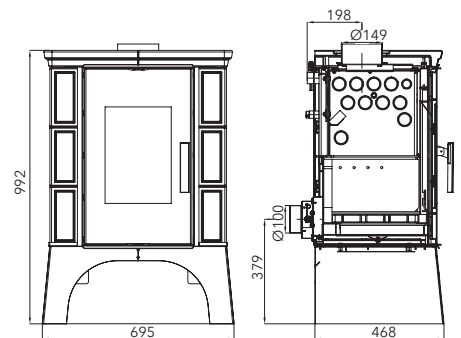
**EBOLI AL II**  
czarny, zielona płytka  
0332315910000



**EBOLI AL II**  
czarny, brązowa płytka  
0332315900000

Wydajność (w grzejnikach)	4-12,2 kW (8,5 kW)
Sprawność	82 % <b>A+</b>
Wydajność grzewcza	maks. 218 m <sup>3</sup>
Wymiary h / w / d	992 / 695 / 595 mm
Waga	166 kg
Zużycie paliwa / h	3,5 kg
Ciąg kominowy	12 Pa
Paliwo	33 cm
	Ø 100 mm
	Ø 150 mm
	Ø 150 mm

Akcesoria do pieców znajdują się na końcu katalogu.



**ZAŚLEPKA** w przypadku korzystania z tylnego przewodu kominowego

- Kolor płytek tabak 0332215066103
- Kolor płytek karmelowy 0332215046103
- Kolor płytek zielony 0332215016103
- Kolor płytek brązowy 0332215006103

Płytki - kolor może się różnić lub może zawierać pęknięcia.

PIECE WOLNOSTOJĄCE Z WODNYM WYMIENNIKIEM CIEPŁA

## CIEPŁO W CAŁYM DOMU

Praktyczna samowystarczalność

Bycie panem własnego czasu nie zawsze jest możliwe, ale kontrolowanie ciepła w domu to inna sprawa. Piec z wymiennikiem ogrzewają całą przestrzeń, w której stoi piec i inne pomieszczenia za pośrednictwem systemu grzewczego. Można ogrzewać wodę w zasobniku lub przewodzić ciepło do ogrzewania podłogowego. To od Ciebie zależy, jak dalej wykorzystasz „zmagazynowane” ciepło.

WYJĄTKOWE CHWILE

*Z naszymi kominkami*





## EMPOLI AL II z wymiennikiem ciepła / węzownica schładzająca

Highlights



**Spalanie trzeciorzędowe - dopalanie** doprowadzanie powietrza bezpośrednio do płomienia oszczędza paliwo  
**Zewnętrzny dolot powietrza do spalania** idealne rozwiązanie dla domów energooszczędnych



**Automatyczny regulator powietrza do spalania** zapobiega problemom podczas przerw w dostawie prądu



**Czyszczenie wymiennika ciepła** proste i czyste



**EMPOLI AL II**  
czarna, karmelowa płytki  
0332315840000



**EMPOLI AL II**  
czarna, brązowa płytki  
0332315800000



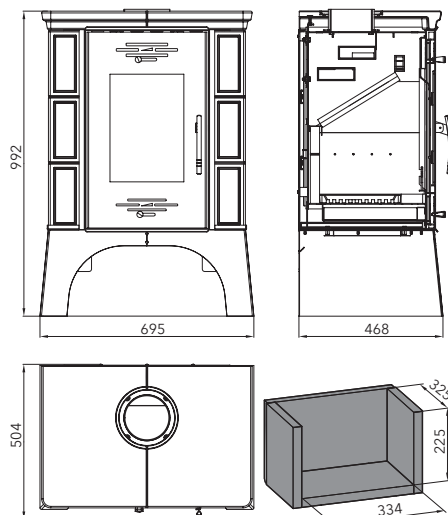
**EMPOLI AL II**  
czarna, bordowa płytki  
0332315820000



**EMPOLI AL II**  
czarna, zielona płytki  
0332315810000

Wydajność (w grzejnikach)	4-12,2 kW (8,5 kW)
Sprawność	82 % <b>A+</b>
Wydajność grzewcza	maks. 218 m <sup>3</sup>
Wymiary h / w / d	992 / 695 / 595 mm
Waga	166 kg
Zużycie paliwa / h	3,5 kg
Ciąg kominowy	12 Pa
Paliwo	33 cm
	Ø 100 mm
	Ø 150 mm
	Ø 150 mm

Aksesoria do pieców znajdują się na końcu katalogu.



**ZAŚLEPKA** w przypadku korzystania z tylnego przewodu kominowego

- Kolor płytek karmelowy 0332215046103
- Kolor płytek brązowy 0332215006103
- Kolor płytek bordowy 0332215026103
- Kolor płytek zielony 0332215016103

Płytki - kolor może się różnić lub może zawierać pęknięcia.

PIECE WOLNOSTOJĄCE Z WODNYM WYMIENNIKIEM CIEPŁA



# FARUM

Highlights



**Automatyczny regulator powietrza do spalania**  
Zapobiega problemom podczas przerw w dostawie prądu



**Wymienny wymiennik**  
możliwość zastąpienia wymiennika zaślepką



**Wężownica schładzająca**  
ochrona przed przegrzaniem wymiennika wodnego,  
brak w zestawie (może być opcjonalnie dodany)



**Zewnętrzny dołot powietrza do spalania**  
idealne rozwiązanie dla domów energooszczędnych



**WĘŻOWNICA  
SCHŁADZAJĄCA**  
(brak w zestawie)  
0432317006108

Wydajność (w grzejnikach)	5-14,9 kW (10,1 kW)
Sprawność	85 % <b>A+</b>
Zdolność grzewcza	maks. 268 m <sup>3</sup>
Wymiary h / w / d	1217 / 624 / 632 mm
Waga	264 kg
Zużycie paliwa / h	4,1 kg
Ciąg kominowy	12 Pa
Paliwo	33 cm
	Ø 100 mm
	Ø 150 mm

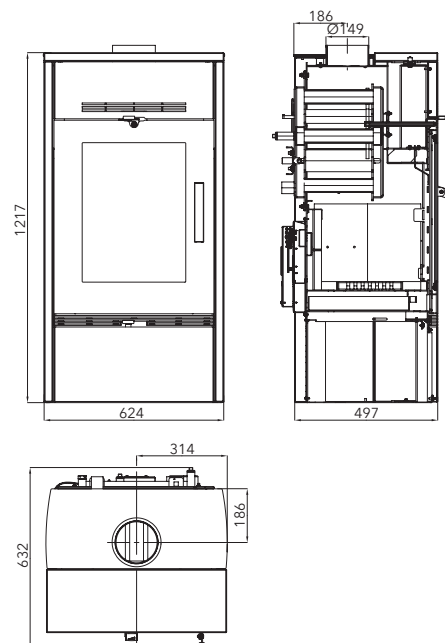
Aksesoria można znaleźć na końcu katalogu.



**FARUM**  
czarny, Woodstone Prestige  
0433437000000



**FARUM**  
czarny, Speckstein  
0433437100000



Kamień naturalny - kolor/struktura mogą się różnić.



## MANTOVA AL II z wymiennikiem ciepła

Highlights



### Spalanie trzeciorzędowe - dopalanie

doprowadzenie powietrza bezpośrednio do paleniska - mniejsze zużycie drewna



### Zewnętrzny dołot powietrza do spalania

idealne rozwiązanie dla domów energooszczędnych



### Czyszczenie wymiennika ciepła

proste i czyste

Wydajność (w grzejnikach)	3,3-10 kW (7,4 kW)				
Sprawność	80 % <b>A</b>				
Wydajność grzewcza	maks. 181 m <sup>3</sup>				
Wymiary h / w / d	962 / 506 / 595 mm				
Waga (ceramika / blacha)	134 / 128 kg				
Zużycie paliwa / h	2,7 kg				
Ciąg kominowy	12 Pa				
Paliwo					
	Ø 100 mm		Ø 150 mm		Ø 150 mm

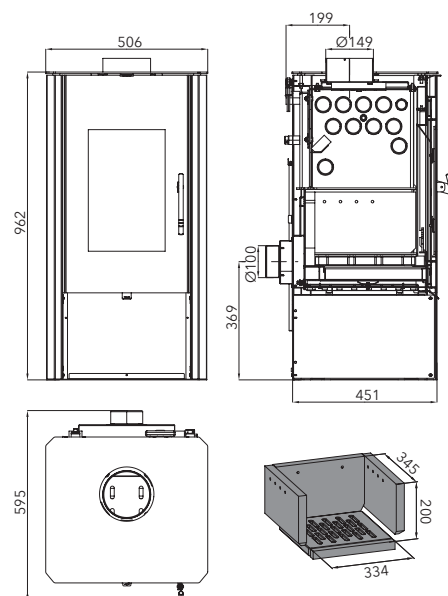
Akcesoria do pieców znajdują się na końcu katalogu.



MANTOVA AL II  
antracyt, srebrne drzwi  
043371510000



MANTOVA AL II  
czarny, beżowa ceramika  
0433715150000



Płytki podłogowe - kolor może się różnić.

PIECE WOLNOSTOJĄCE Z WODNYM WYMIENNIKIEM CIEPŁA



## NIVALA z wymiennikiem ciepła

Highlights



### Wężownica schładzająca

ochrona przed przegrzaniem wymiennika wodnego,  
brak w zestawie (może być opcjonalnie dodany)



### Wymienny wymiennik

możliwość zastąpienia wymiennika zaślepką



### Zewnętrzny dolot powietrza do spalania

idealne rozwiązanie dla domów energooszczędnych



### Automatyczny regulator powietrza do spalania

zapobiega problemom podczas przerw w dostawie prądu

Wydajność (w grzejnikach)	5-15,3 kW (10,1 kW)
Sprawność	85 % <b>A+</b>
Wydajność grzewcza	maks. 268 m <sup>3</sup>
Wymiary h / w / d	1231 / 621 / 629 mm
Waga	221 kg
Zużycie paliwa / h	4,1 kg
Ciąg kominowy	12 Pa
Paliwo	33 cm
Ø 100 mm	Ø 150 mm

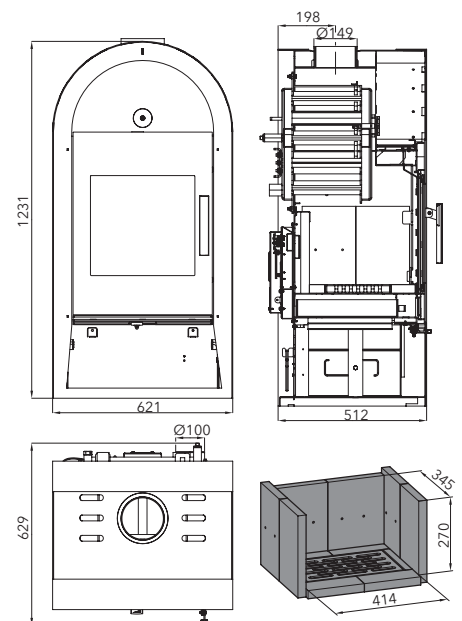
Akcesoria do pieców znajdują się na końcu katalogu.



**NIVALA**  
antracyt, szara ceramika  
0432337010000



**NIVALA**  
czarna, beżowa ceramika  
0432337000000



**WĘŻOWNICA SCHŁADZAJĄCA**  
(brak w zestawie)

0432317006108

Płytki podlogowe - kolor może się różnić.



## TREVISO II z wymiennikiem ciepła / kaflowa podstawa

Highlights



**Spalanie trzeciorzędowe - dopalanie**  
doprowadzenie powietrza bezpośrednio do paleniska - mniejsze zużycie drewna



**Wężownica schładzająca**  
ochrona przed przegrzaniem wymiennika, brak w zestawie (może być opcjonalnie dodany)



**Wymienny wymiennik**  
możliwość zastąpienia wymiennika zaślepką



**TREVISO II**  
czarny, ciasto miodowe  
0433930020000



**TREVISO II**  
czarny, zielona płytka  
0433930000000



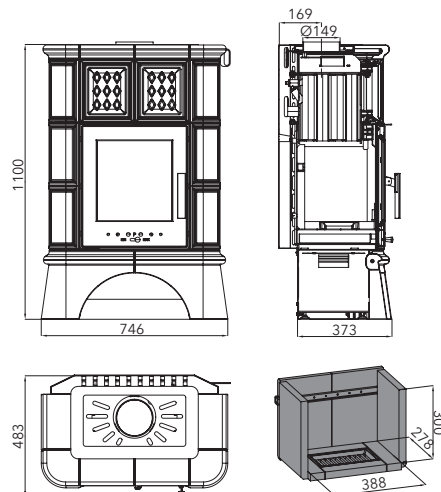
**TREVISO II**  
czarny, brązowa płytka  
0433930010000



**TREVISO II**  
czarny, kość słoniowa  
0433930030000

Wydajność (w grzejnikach)	2,7-8,2 kW (5 kW)
Sprawność	80 % <b>A</b>
Wydajność grzewcza	maks. 143 m <sup>3</sup>
Wymiary h / w / d	1100 / 746 / 483 mm
Waga	203 kg
Zużycie paliwa / h	2,5 kg
Ciąg kominowy	12 Pa
Paliwo	33 cm
	Ø 150 mm

Akcesoria do pieców znajdują się na końcu katalogu.



**WĘŻOWNICA SCHŁADZAJĄCA**  
(brak w zestawie)  
0332015005029

Płytki - kolor może się różnić lub może zawierać pęknięcia.

PIECE WOLNOSTOJĄCE Z WODNYM WYMIENNIKIEM CIEPŁA



## WERFEN 9 z wymiennikiem ciepła

Highlights



**Wężownica schładzająca**  
ochrona przed przegrzaniem wymiennika wodnego,  
*brak w zestawie (może być opcjonalnie dodany)*






**Wymienny wymiennik**  
możliwość zastąpienia wymiennika zaślepką



**Czyszczenie wymiennika ciepła**  
proste i czyste



**Zewnętrzny dołot powietrza do spalania**  
idealne rozwiązanie dla domów energooszczędnych

Wydajność (w grzejnikach)	4-12,2 kW (8,4 kW)
Sprawność	80 % <b>A</b>
Wydajność grzewcza	maks. 220 m <sup>3</sup>
Wymiary h / w / d	1022 / 661 / 656 mm
Waga	221 kg
Zużycie paliwa / h	3,6 kg
Ciąg kominowy	11 Pa
Paliwo	 50 cm
 Ø 100 mm	 Ø 160 mm

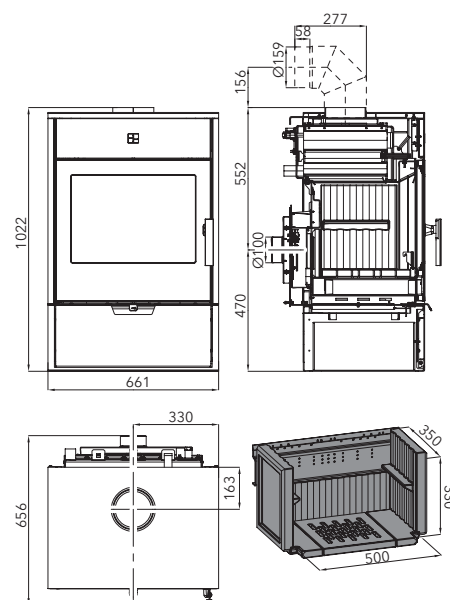
Akcesoria do pieców znajdują się na końcu katalogu.



**WERFEN 9**  
czarne, żeliwne drzwi  
0419018150000



**WĘŻOWNICA SCHŁADZAJĄCA**  
*(brak w zestawie)*  
0419018155018



WODNE WYMIENNIKI CIEPŁA, WĘŻOWNICE SCHŁADZAJĄCE, ZAŚLEPKI



WODNE WYMIENNIKI CIEPŁA

**ANDRUS  
FARUM**

**NIVALA**

**NOVARA**

Nr. zamówienia

0432317006101

0432317001105

0618018073200



WODNE WYMIENNIKI CIEPŁA

**TREVISO**

**VESTRE  
MARMA  
ADRIA II**

**VESUVIO II  
10 kW/1S,  
12 kW/2S**

**VESUVIO II  
13 kW/1S,  
15 kW/2S**

**WERFEN 9**

**MATERA**

Nr. zamówienia

0332015006100

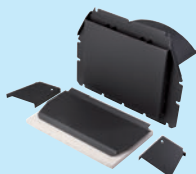
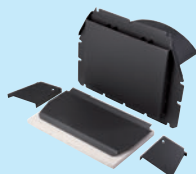
0426837117000

0619018156050

0619018206050

0419018205050

0435215005050



ZAŚLEPKI

**ANDRUS  
FARUM**

**NIVALA**

**TREVISO II**

**VESTRE  
MARMA  
ADRIA II**

**VESUVIO II**

**WERFEN 9**

0619018155150

**MATERA**

0435215005060

Nr. zamówienia

0432317005700

0432317006700

043390005000

0426817106011

0619018155150



WĘŻOWNICE SCHŁADZAJĄCE

**ANDRUS  
FARUM  
NIVALA**

**ADRIA II  
MARMA  
VESTRE  
BERGAMO**

**TREVISO  
TREVISO II**

**ALMO  
ALYTUS  
AVESTA  
BRYNE  
SAVONA  
VISBY**

**VESUVIO II**

**WERFEN 9  
MATERA**

Nr. zamówienia

0432317006108

0436819005019

0332015005029

0434515006108

0619018156017

0419018155018



## ZESTAWY KOMINKOWE

*Prawdziwe ciepło*

### TWOJE KORZYŚCI

- + Promieniowanie ciepłe będzie trwać dłużej dzięki akumulacji ciepła
- + Zestaw kominkowy może być malowany indywidualnie
- + Opcjonalny zestaw przeciwpożarowy

### ZAPROJEKTUJ SWÓJ WŁASNY KOMINEK!

Trzaskający, przytulny otwarty ogień i przyjemne ciepło w pomieszczeniu - ciesz się „luxeusem” własnego kominka. Możesz dostosować nasz zestaw kominkowy tak, aby kolor pasował do Twojego salonu.

### PRZYKŁAD ASCIM CASING



Określ lokalizację kominka i zaznacz jego obrys. (1)



Zamontuj zabezpieczenie przeciwpożarowe na wkładzie kominkowym (akcesorium specjalne). (2)



Ustawić wkład kominkowy za pomocą poziomiczy. (3)



Wystarczy postępować zgodnie z dołączoną instrukcją i złożyć wszystkie części. Przymocuj je na miejscu za pomocą kleju akrylowego. (4+ 5)




Dostarczamy obudowę w stanie surowym. Można ją pomalować dowolną farbą do wnętrza. (6)

Krok po kroku (śledź nas na YouTube) [YouTube @haassohnrukov.s.r.o.](https://www.youtube.com/@haassohnrukov.s.r.o.)



ADONIS II   
Strona 78



ALBERG   
Strona 79




ASCIM II   
Strona 80




DACHSTEIN   
Strona 81




LEVI   
Strona 82



JONAVA IV   
Strona 83



LEVI   
Strona 84




MALVIK IV   
Strona 85




SKARA   
Strona 86



SOHO   
Strona 88



NOVARA 17 z wymiennikiem   
Strona 89





## ADONIS II wkładka: Jonava IV

Highlights



**Zewnętrzny dołot powietrza do spalania**  
idealne rozwiązanie dla domów energooszczędnych



**Technologia emaliowania**

Wydajność	3,9–8,3 kW	
Sprawność	80 %	<b>A</b>
Zdolność grzewcza	maks. 149 m <sup>3</sup>	
Wymiary h / w / d	1510 / 1452 / 750 mm	
Waga	448 kg	
Zużycie paliwa / h	2,3 kg	
Ciąg kominowy	12 Pa	
Paliwo	50 cm	
	Ø 180 mm	Ø 180 mm
Ø 100 mm		

Akcesoria można znaleźć na końcu katalogu.



**ADONIS II**  
0601800620000

### OCHRONA PRZECIWOŻAROWA

(brak w zestawie)  
0638000500000

Ochrona przeciwpożarowa może być zamówiona dodatkowo, gdy montaż przy ścianach łatwopalnych lub wrażliwych strukturalnie.

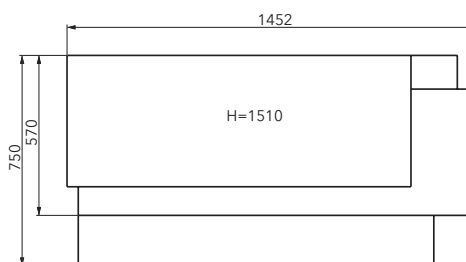
Zalecane podłączenie przewodu kominowego: min. 1210 mm, średnica przewodu kominowego 180 mm.

Dostawa na 2 paletach (9 części+ wykładzina paleniska).

### SKRZYŃNIA DREWNIANA

(brak w zestawie)  
0658000510000

Możliwość dodania pojemnika na drewno.



Zdjęcie poglądowe= Obudowa z lekkiego betonu jest dostarczana niepomalowana. Zwykle dostarczana bez pojemnika na drewno.



## ARLBERG wkład: Jonava IV

Highlights



**Zewnętrzny dołot powietrza do spalania**  
idealne rozwiązanie dla domów energooszczędnych



**Technologia emaliowania**

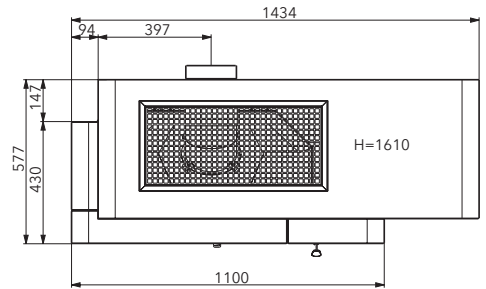


**ARLBERG**  
0601800850000

Zdjęcie poglądowe - Obudowa z lekkiego betonu jest dostarczana w stanie niemalowanym.

Wydajność	3,9-8,3 kW
Sprawność	80 % <b>A</b>
Wydajność grzewcza	maks. 149 m <sup>3</sup>
Wymiary h / w / d	1610 / 1434 / 577 mm
Waga	464 kg
Zużycie paliwa / h	2,3 kg
Ciąg kominowy	12 Pa
Paliwo	45 cm
	Ø 180 mm  Ø 180 mm
Ø 100 mm	

Aksesoria do pieców znajdują się na końcu katalogu.



### OCHRONA PRZECIWOŻAROWA

(brak w zestawie)

**0638000500000**

Ochrona przeciwpożarowa może być zamówiona dodatkowo niezbędna podczas instalacji na łatwopalnych lub konstrukcyjnie wrażliwych ścianach.

Zalecane podłączenie przewodu kominowego: min. 1310 mm, średnica przewodu kominowego 180 mm.

Dostawa na 2 paletach (9 części+ wykładzina paleniska).

ZESTAWY KOMINKOWE I WKŁADY KOMINKOWE



## ASCIM II wkład: Malvik IV

Highlights



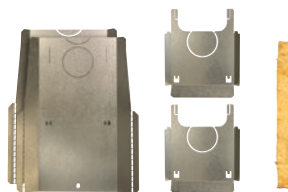
**Zewnętrzny dołot powietrza do spalania**  
idealne rozwiązanie dla domów energooszczędnych

Wydajność	3,4–7,5 kW	
Sprawność	80 %	<b>A</b>
Wydajność grzewcza	maks. 135 m <sup>3</sup>	
Wymiary h / w / d	1530 / 1020 / 700 mm	
Waga	425 kg	
Zużycie paliwa / h	2 kg	
Ciąg kominowy	12 Pa	
Paliwo	33 cm	
	Ø 160 mm	Ø 160 mm
Ø 100 mm		

Akcesoria do pieców znajdują się na końcu katalogu.



ASCIM II  
0601851120000



### OCHRONA PRZECIWOŻAROWA

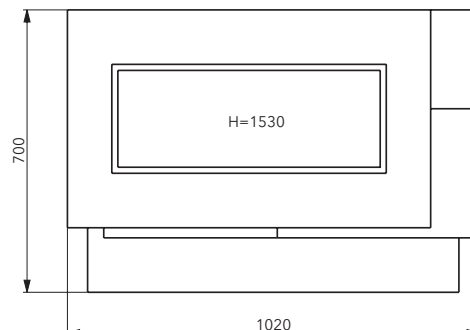
(brak w zestawie)

**0631851000000**

Ochrona przeciwpożarowa może być zamówiona dodatkowo, gdy instalacji przy ścianach łatwopalnych lub wrażliwych strukturalnie.

Zalecane przyłącze kominowe: min. 1230 mm, średnica przewodu kominowego 160 mm.

Dostawa na 2 paletach (8 części+ wykładzina paleniska).



Zdjęcie poglądowe - Obudowa z lekkiego betonu jest dostarczana w stanie niemalowanym.



## DACHSTEIN wkład: Malvik IV

Highlights



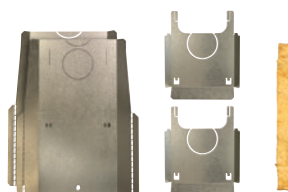
Zewnętrzny dołot powietrza do spalania  
idealne rozwiązanie dla domów energooszczędnych

Wydajność	3,4–7,5 kW
Sprawność	80 % <b>A</b>
Wydajność grzewcza	maks. 135 m <sup>3</sup>
Wymiary h / w / d	1631 / 620 / 540 mm
Waga	316 kg
Zużycie paliwa / h	2 kg
Ciąg kominowy	12 Pa
Paliwo	33 cm
	Ø 160 mm  Ø 160 mm
Ø 100 mm	

Aksesoria do pieców znajdują się na końcu katalogu.



DACHSTEIN  
0601852510000



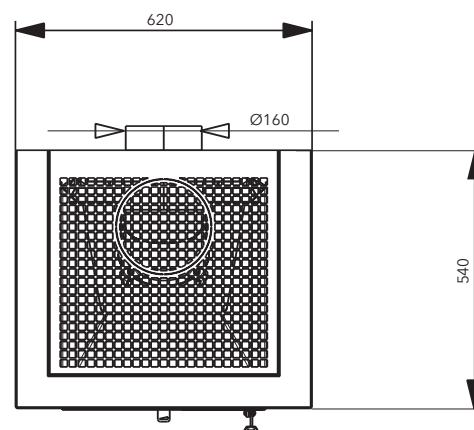
### OCHRONA PRZECIWOŻAROWA (brak w zestawie) 0631850100000

Ochrona przeciwpożarowa może być zamówiona dodatkowo niezbędna podczas instalacji na łatwopalnych lub konstrukcyjnie wrażliwych ścianach.

Zalecane przyłącze kominowe: min. 1290 mm, średnica przewodu kominowego 160 mm.

Dostawa na 2 paletach (9 części + wykładzina paleniska).

### Opcja górnego lub tylnego przyłącza kominowego



Zdjęcie poglądowe - Obudowa z lekkiego betonu jest dostarczana w stanie niemalowanym.

ZESTAWY KOMINKOWE I WKŁADY KOMINKOWE



## LEVI

Highlights



### Spalanie trzeciorzędowe - dopalanie

doprowadzenie powietrza bezpośrednio do paleniska -  
mniejsze zużycie drewna



### Łatwa i wygodna obsługa

łatwa kontrola procesu spalania - wygodna regulacja  
dolotu powietrza z zewnątrz przy użyciu tylko regulatora



**LEVI**  
dekor strukturalny, poziomy  
0601880610000



**LEVI**  
dekor gładki  
0601880600000



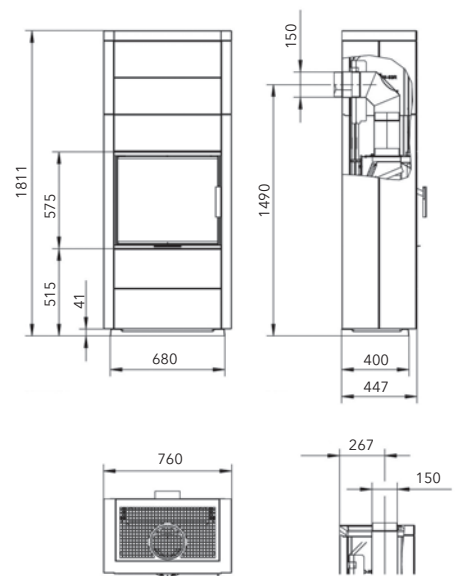
**LEVI**  
dekor strukturalny, pionowy  
0601880620000

**OCHRONA  
PRZECIWOPOŻAROWA**  
(brak w zestawie)  
0631880140000



Wydajność	4-8,2 kW
Sprawność	80 % <b>A+</b>
Zdolność grzewcza	maks. 147 m <sup>3</sup>
Wymiary h / w / d	1811 / 760 / 447 mm
Waga	320 kg
Zużycie paliwa / h	2,5 kg
Ciąg kominowy	12 Pa
Paliwo	50 cm
Ø 100 mm	Ø 150 mm  Ø 150 mm
Ø 100 mm	

Akcesoria można znaleźć na końcu katalogu.





# JONAVA IV

Highlights



**Zewnętrzny dołot powietrza do spalania**  
idealne rozwiązanie dla domów energooszczędnych



**Technologia emaliowania**

Wydajność	3,9-8,3 kW
Sprawność	80 % <b>A</b>
Wydajność grzewcza	maks. 149 m <sup>3</sup>
Wymiary h / w / d	1282 / 781 / 455 mm
Waga	146 kg
Zużycie paliwa / h	2,3 kg
Ciąg kominowy	12 Pa
Paliwo	45 cm
	Ø 180 mm  Ø 180 mm
Ø 100 mm	

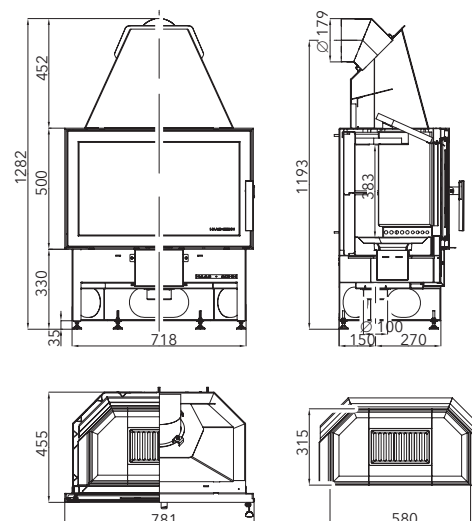
Aksesoria do pieców znajdują się na końcu katalogu.



**JONAVA IV**  
czarny, drzwi emaliowane  
061801850000



**RAMKA ŚCIENNA**  
czarny połysk  
(brak w zestawie)  
0618018120073



ZESTAWY KOMINKOWE I WKŁADY KOMINKOWE



# LEVI

Highlights



### Łatwa i wygodna obsługa

łatwa kontrola procesu spalania - wygodna regulacja dolotu powietrza z zewnątrz przy użyciu tylko regulatora



### Zewnętrzny dołot powietrza do spalania

idealne rozwiązanie dla domów energooszczędnych



### Zamykany zewnętrzny dołot powietrza

centralny system zamykania dolotu powietrza z zewnątrz - brak strat ciepła



### Spalanie trzeciorzędowe - dopalanie

doprowadzenie powietrza bezpośrednio do paleniska - mniejsze zużycie drewna

Wydajność	4-8,2 kW
Sprawność	80 % <b>A<sup>+</sup></b>
Zdolność grzewcza	maks. 147 m <sup>3</sup>
Wymiary h / w / d	641 / 644 / 408 mm
Waga	97 kg
Zużycie paliwa / h	2,5 kg
Ciąg kominowy	12 Pa
Paliwo	50 cm
	Ø 150 mm  Ø 150 mm
Ø 100 mm	

Akcesoria można znaleźć na końcu katalogu.



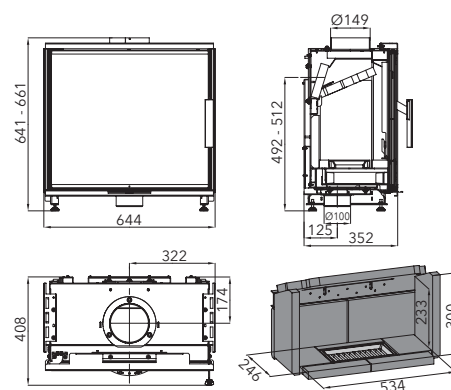
**LEVI**  
czarny  
043471590000



**RAMKA NAŚCIENNA**  
(brak w zestawie)  
czarny  
0434715210400



**CZĘŚCI MONTAŻOWE LEVI**  
(brak w zestawie)  
czarny  
0434715200450





# MALVIK IV

Highlights



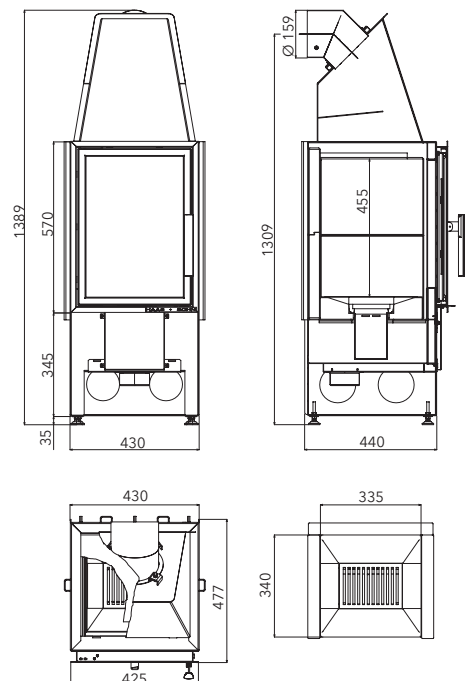
Zewnętrzny dołot powietrza do spalania  
idealne rozwiązanie dla domów energooszczędnych

Wydajność	3,4–7,5 kW
Sprawność	80 % <b>A</b>
Wydajność grzewcza	maks. 135 m <sup>3</sup>
Wymiary h / w / d	1389 / 430 / 477 mm
Waga	120 kg
Zużycie paliwa / h	2 kg
Ciąg kominowy	12 Pa
Paliwo	33 cm
	Ø 160 mm  Ø 160 mm
Ø 100 mm	

Aksesoria do pieców znajdują się na końcu katalogu.



**MALVIK IV**  
czarny  
0618516570000



ZESTAWY KOMINKOWE I WKŁADY KOMINKOWE



# SKARA

Highlights



### Zamykany zewnętrzny dołot powietrza

centralny system zamykania dołotu powietrza z zewnątrz – brak strat ciepła



### Łatwa i wygodna obsługa

łatwa kontrola procesu spalania – wygodna regulacja dołotu powietrza z zewnątrz przy użyciu tylko regulatora



### Zewnętrzny dołot powietrza do spalania

idealne rozwiązanie dla domów energooszczędnych



### Spalanie trzeciorzędowe – dopalanie

doprowadzenie powietrza bezpośrednio do paleniska – mniejsze zużycie drewna

Wydajność	3-7 kW
Sprawność	82 % <b>A+</b>
Zdolność grzewcza	maks. 126 m <sup>3</sup>
Wymiary h / w / d	890 / 630 / 341 mm
Waga	88 kg
Zużycie paliwa / h	2 kg
Ciąg kominowy	11 Pa
Paliwo	50 cm
Ø 100 mm	Ø 150 mm
Ø 100 mm	

Akcesoria można znaleźć na końcu katalogu.



### SKARA

czarny,  
lewa – szkło na zewnątrz, beton  
0633015300000



### SKARA

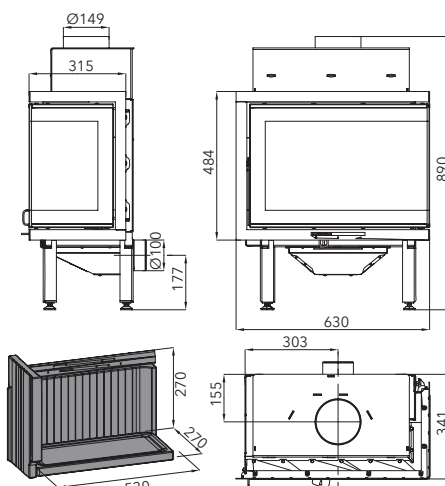
czarny,  
prawa – szkło na zewnątrz, beton  
0633015200000



LEWA RAMKA SKARA  
(brak w zestawie)  
0633015101300



PRAWA RAMKA SKARA  
(brak w zestawie)  
0633015001300



## KOMINEK W TWOIM WŁASNYM STYLU

Serce Twojego domu stworzone dla Ciebie.

Otrzymujesz od nas to, co najważniejsze - wkład kominkowy HAAS+SOHN, który dopasujesz do swoich potrzeb i wymagań grzewczych. Możesz stworzyć kominek „szyty na miarę”, idealny dla Twojego domu.

A Ty możesz cieszyć się CUDOWNYMI CHWILAMI.

WYJĄTKOWE CHWILE  
*Z naszymi kominkami*





# SOHO

Highlights



### Zamykany zewnętrzny dolet powietrza

centralny system zamykania dolotu powietrza z zewnątrz – brak strat ciepła



### Łatwa i wygodna obsługa

łatwa kontrola procesu spalania – wygodna regulacja dolotu powietrza z zewnątrz przy użyciu tylko regulatora



### Zewnętrzny dolet powietrza do spalania

idealne rozwiązanie dla domów energooszczędnych



### Spalanie trzeciorzędowe – dopalanie

doprowadzenie powietrza bezpośrednio do paleniska – mniejsze zużycie drewna

Wydajność	3–7 kW
Sprawność	82 % <b>A+</b>
Wydajność grzewcza	maks. 126 m <sup>3</sup>
Wymiary h / w / d	890 / 630 / 341 mm
Waga	79 kg
Zużycie paliwa / h	2 kg
Ciąg kominowy	11 Pa
Paliwo	50 cm
Ø 100 mm	Ø 150 mm
Ø 100 mm	

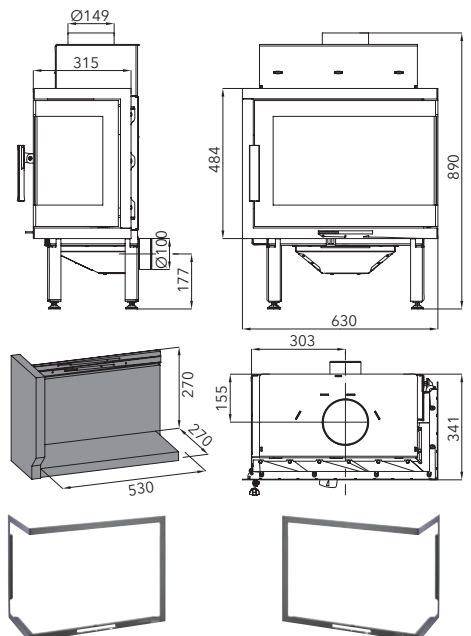
Akcesoria do pieców znajdują się na końcu katalogu.



**SOHO**  
czarny, narożny, lewy  
063301510000



**SOHO**  
czarny, narożny, prawy  
063301500000



**LEWA RAMKA SOHO – ZESTAW** (brak w zestawie) 0633015101300  
**PRAWA RAMKA SOHO – ZESTAW** (brak w zestawie) 0633015001300



## NOVARA 17 z wymiennikiem ciepła

Highlights



**Zewnętrzny dolot powietrza do spalania** idealne rozwiązanie dla domów energooszczędnych



**Automatyczny regulator powietrza do spalania** zapobiega problemom podczas przerw w dostawie prądu



**Wężownica schładzająca** ochrona przed przegrzaniem wymiennika wodnego



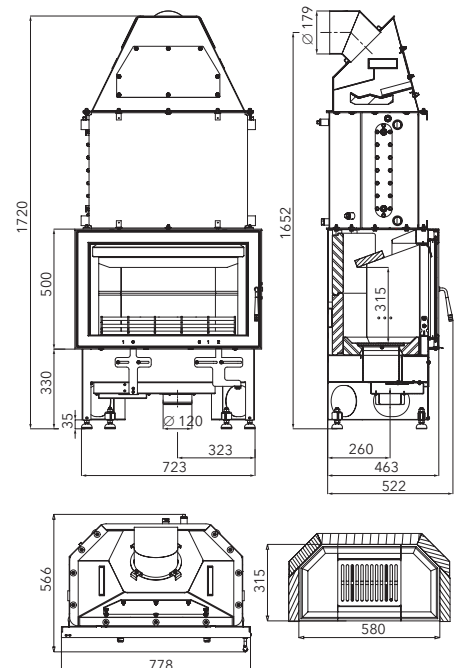
**Wymienny wymiennik** możliwość zastąpienia wymiennika zaślepką



**NOVARA 17\***  
antracyt  
0618018170000

Wydajność (w grzejnikach)	5,2-17,4 kW (10,8 kW)
Sprawność	90 % <b>A+</b>
Zdolność grzewcza	maks. 314 m <sup>3</sup>
Wymiary h / w / d	1720 / 778 / 566 mm
Waga	283 kg
Zużycie paliwa / h	4,5 kg
Ciąg kominowy	12 Pa
Paliwo	50 cm
	Ø 180 mm  Ø 180 mm
	Ø 120 mm

Aksesoria można znaleźć na końcu katalogu.



WKŁADY KOMINKOWE Z WYMIENNIKIEM CIEPŁA

\*Oferta ważna do wyczerpania zapasów.

PRZEWODY KOMINOWE DO WKŁADÓW KOMINKOWYCH - GRUBOŚĆ BLACHY 1,5 MM

	<b>RURA SPALINOWA</b>	<b>Ø 120 mm</b>	<b>Ø 120 mm</b>	<b>Ø 120 mm</b>	<b>Ø 160 mm</b>	<b>Ø 180 mm</b>
	Długość	250 mm	500 mm	1000 mm	250 mm	250 mm
	Nr. zam. antracyt	1101122520000	1101125020000	1101129920000	-	-
	Nr. zam. czarny	-	-	-	1101162510000	1101182510000
	<b>RURA SPALINOWA</b>	<b>Ø 130 mm</b>	<b>Ø 130 mm</b>	<b>Ø 130 mm</b>	<b>Ø 150 mm</b>	<b>Ø 150 mm</b>
	Długość	250 mm	500 mm	1000 mm	250 mm	500 mm
	Nr. zam. antracyt	1101132520000	1101135020000	1101139920000	1101152520000	1101155020000
	Nr. zam. czarny	1101132510000	1101135010000	1101139910000	1101152510000	1101155010000
	<b>RURA SPALINOWA Z SZYBREM</b>	<b>Ø 130 mm</b>	<b>Ø 130 mm</b>	<b>Ø 130 mm</b>	<b>Ø 150 mm</b>	<b>Ø 150 mm</b>
	Długość	250 mm	500 mm	1000 mm	250 mm	500 mm
	Nr. zam. antracyt	1101132620000	1101135120000	1101139820000	1101152620000	1101155120000
	Nr. zam. czarny	1101132610000	1101135110000	1101139810000	1101152610000	1101155110000
	<b>RURA SPALINOWA Z WYCZYSTKĄ</b>	<b>Ø 130 mm</b>	<b>Ø 130 mm</b>	<b>Ø 150 mm</b>	<b>Ø 150 mm</b>	
	Długość	500 mm	1000 mm	500 mm	1000 mm	
	Nr. zam. antracyt	1101135220000	1101139720000	1101155220000	1101159720000	
	Nr. zam. czarny	1101135210000	1101139710000	1101155210000	1101159710000	

KOLANKA I NASADKI DO WKŁADÓW KOMINKOWYCH – GRUBOŚĆ BLACHY 1,5 MM

	<b>KOLANKO SPALINOWE</b>	<b>Ø 120 mm</b>	<b>Ø 130 mm</b>	<b>Ø 150 mm</b>	<b>Ø 160 mm</b>	<b>Ø 180 mm</b>
	Nr. zam. antracyt	1103129010000	1103139020000	1103159020000	-	-
	Nr. zam. czarny	-	1103139010000	1103159010000	1103169010000	1103189010000
	<b>DWUCZĘŚCIOWY KOŁNIERZ KOMINOWY</b>	<b>Ø 120 mm</b>	<b>Ø 130 mm</b>	<b>Ø 150 mm</b>	<b>Ø 160 mm</b>	<b>Ø 180 mm</b>
	Nr. zam. antracyt	1105120120000	1105130120000	1105150120000	-	-
	Nr. zam. czarny	-	1105130110000	1105150110000	1105160110000	1105180110000
	<b>KOLANKO SPALINOWE STAŁE</b>	<b>Ø 130 mm</b>	<b>Ø 150 mm</b>			
	Nr. zam. antracyt	1103139120000	1103159120000			
	Nr. zam. czarny	1103139110000	1103159110000			
	<b>KOLANKO GAZOWE 45°</b>	<b>Ø 130 mm</b>	<b>Ø 150 mm</b>			
	Nr. zam. antracyt	1103134520000	1103154520000			
	Nr. zam. czarny	1103134510000	1103154510000			

KOLANKA REGULOWANE – GRUBOŚĆ BLACHY 1,5 MM

NR ZAMÓWIENIA.	Ø 150 mm	Ø 160 mm	Ø 180 mm
Kolanko regulowane, otwór czyszczący 180 / 0-180° UNI 5 segmentów (1,5)			1101191800000
Kolanko regulowane 180 / 0-90° (1,5)			1101191810000
Kolanko regulowane 180 / 0-45° (1,5)			1101191820000
Kolanko regulowane, otwór czyszczący 160 / 0-180° UNI 5 segmentów (1,5)		1101191600000	
Kolanko regulowane 160 / 0-90° (1,5)		1101191610000	
Kolanko regulowane 160 / 0-45° (1,5)		1101191620000	
Kolanko regulowane, otwór czyszczący 150 / 0-180° UNI 5 segmentów (1,5)	1101191500000		
Kolanko regulowane 150 / 0-90° (1,5)	1101191510000		
Kolanko regulowane 150 / 0-45° (1,5)	1101191520000		

PRZEWODY KOMINOWE DO PIECYKÓW NA PELLET

<b>PRZEWÓD SPALIN.</b>	<b>Ø 80 mm</b>
Długość	250 mm
Nr. zam. czarny	1101172500000

<b>PRZEWÓD SPALIN.</b>	<b>Ø 80 mm</b>
Długość	500 mm
Nr. zam. czarny	1101175000000

<b>PRZEWÓD SPALIN.</b>	<b>Ø 80 mm</b>
Długość	1000 mm
Nr. zam. czarny	1101171000000



<b>TRÓJNIK</b>	<b>Ø 80 mm, 90°</b>
Nr. zam. czarny	1101172610000



<b>KONDENSACJA WTYK</b>	
Nr. zam. czarny	1101172620000



<b>USZCZELKA</b>	
Nr. zam. zielony	1101172630000



<b>ZACISK</b>	
Nr. zam. czarny	1101172640000



<b>KOLANKO</b>	<b>Ø 80 mm</b>
Nr. zam. czarny	1101172600000

<b>ZESTAW 1</b>	<b>1000 + 500 mm</b>
Nr. zam. czarny	1101172700000

(rura 1 m; rura 0,5 m; rura 0,25 m; kolanko 90°; trójnik; korek kondensacyjny; 2 zaciski)



<b>ZESTAW 2</b>	<b>1000 mm</b>
Nr. zam. czarny	1101172750000

(rura 1 m; rura 0,25 m; kolanko 90°; trójnik; korek kondensacyjny; 2 zaciski)



KOSZE

**KOSZE NA ŚMIECI**

Wymiary	35 x 46 x 30 cm
Kolor	czarny
Nr. zam.	1116002700000



**KOSZ NA ŚMIECI KĄTOWY**

Wymiary	35 x 46 x 30 cm
Kolor	czarny
Nr. zam.	1116002700000

**KOSZ ŚRODKOWY**

Wymiary	40 x 24 x 36 cm
Kolor	czarny, drewno
Nr. zam.	1116002500000



**OVALKOSZ**

Wymiary	46 x 22 x 32 cm
Kolor	czarny, drewno
Nr. zam.	1116002400000



**KOSZ DUŻY (BEZ / Z INSTRUMENTAMI)**

Wymiary	68 x 48 x 45 / 70 x 49 x 46 cm
Kolor	czarny, drewno
Nr. zam.	1116002600000 / 1116001600000



**BASKET DERBY (Z INSTRUMENTAMI)**

Wymiary	68 x 48 x 45 cm
Kolor	czarny, drewno
Nr. zam.	1116003000000



PRZEDSTAWICIELE



**NARZĘDZIA KOMINKOWE**

Wymiary	58 x 20 x 20 cm
Kolor	czarny, drewno
Nr. zam.	1116002200000

**BAU IV - TRÓJDZIELNY**

Wymiary	58 x 20 x 20 cm
Kolor	czarny, drewno
Nr. zam.	1116002200000



SPRAY NAPRAWCZY

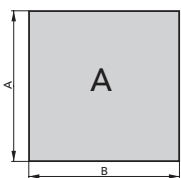
<b>NAPRAWA SPRAY</b>	<b>KOLOR CZARNY</b>	<b>KOLOR ANTRACYT</b>	<b>KOLOR SREBRNY</b>
Pojemność	400 ml	400 ml	400 ml
Nr. zam.	0070200050005	0070200020005	0070200040005

SZKLANE PŁYTY PODŁOGOWE DO WKŁADÓW KOMINKOWYCH WYKONANE Z HARTOWANEGO SZKŁA O GRUBOŚCI 6 MM



Eleganckie i bezpieczne

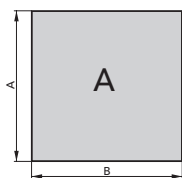
- ✚ Hartowane szkło o grubości 6 mm z polerowaną krawędzią
- ✚ ochrona podłogi przed zarysowaniami
- ✚ ochrona przeciwpożarowa łatwopalnych podłóg (np. drewnianych)



**SZKŁO  
PŁYTY PODŁOGOWE  
- FORMA „A”**

Wymiary 900 x 750 mm

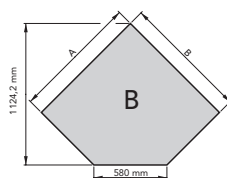
Nr. zam. 1115409200000



**SZKŁO  
PŁYTY PODŁOGOWE  
- FORMA „A”**

Wymiary 1000 x 1000 mm

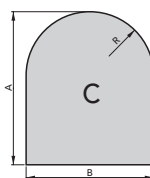
Nr. zam. 1115410200000



**SZKŁO  
PŁYTY PODŁOGOWE  
- FORMA „B”**

Wymiary 1000 x 1000 mm /  
580 mm 45°

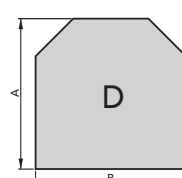
Nr. zam. 1115510200000



**SZKŁO  
PŁYTY PODŁOGOWE  
- FORMA „C”**

Wymiary 1000 x 1000 mm /  
R = 500 mm

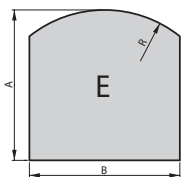
Nr. zam. 1115910200000



**SZKŁO  
PŁYTY PODŁOGOWE  
- FORMA „D”**

Wymiary 1000 x 1000 mm

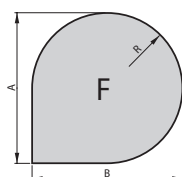
Nr. zam. 1115610200000



**SZKŁO  
PŁYTY PODŁOGOWE  
- FORMA „E”**

Wymiary 1000 x 1000 mm /  
R = 800 mm

Nr. zam. 1115910300000



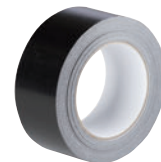
**SZKŁO  
PŁYTY PODŁOGOWE  
- FORMA „F”**

Wymiary 1000 x 1000 mm /  
R = 500 mm

Nr. zam. 1115910400000

PRZEWODY ELASTYCZNE FLEXI DO PODŁĄCZENIA ZEWNĘTRZNEGO DOLOTU POWIETRZA

TYP PRZEWODA	NR. ZAMÓWIENIA	TYP PRZEWODA	NR. ZAMÓWIENIA
PRZEWÓD FLEXI CPV 80/3 m	1101501000022	PRZEWÓD FLEXI CPV 80/3 m czarny lakier	1101501000025
PRZEWÓD FLEXI CPV 100/3 m	1101501000020	PRZEWÓD FLEXI CPV 100/3 m czarny lakier	1101501000023
PRZEWÓD FLEXI CPV 125/3 m	1101501000021	PRZEWÓD FLEXI CPV 125/3 m czarny lakier	1101501000024












**TAŚMA AL (120°C)  
TAD 50/50, CZARNA (3128D)**  
Nr. zam. 0088500140000












**STALOWY ZACISK WĘŻA CZARNY**  
 Ø 80 mm Nr. zam. 0088500150000  
 Ø 100 mm Nr. zam. 0088500160000  
 Ø 125 mm Nr. zam. 0088500170000  
 Ø 150 mm Nr. zam. 0088500180000

# PARAMETRY TECHNICZNE









## PIECE NA PELLE

Strona	Model									
12	HSP 4 PARMA	2,5-8,5	90	207	80		maks. 153	1,9	32	12
13	HSP 4 PRATO	2,4-8,5	92	184	80		maks. 153	1,9	17	12
14	HSP 6 RUEDA RLU	2,4-8,3	90	122		80	maks. 149	1,9	32	11
15	HSP 6 RUEDA C RLU	2,4-8,3	90	163		80	maks. 149	1,9	32	11
16	HSP 6 TOLEDO IV 32	2,4-8,3	90	118		80	maks. 149	1,9	32	11
17	HSP 7 II	2,4-8,2	90	126		80	maks. 148	1,9	12	12
18	HSP 7 II GRANDE RLU	2,4-8,2	90	132		80	maks. 148	1,9	17	12
19	HSP 7 II GRANDE RLU DE LUXE	2,4-8,2	90	132		80	maks. 148	1,9	17	12
20	HSP VIANO	2,4-8,6	90	99		80	maks. 155	2,0	17	11

## PIECE NA PELLE Z WYMIENNIKIEM CIEPŁA











Strona	Model									
23	HSP 6 Z WYMIENNIKIEM	3,2-10,9 (6,8)	93	178		80	maks. 196	2,41	32	12

## PIECE WOLNOSTOJĄCE













Strona	Model											
28	ANTIC	2,9-6,5	80	145	33 cm	150		maks. 117	1,9			12
29	ARKTIC	3,3-12,1	80	92	50 cm	150	150	maks. 218	3,5			12
30	ARKTIC 12 Z PŁYTĄ GRZEWCZĄ	4-12,3	76	132	50 cm		150	maks. 218	0,8-3,7	•	•	12
31	AXON	3-7	82	165	50 cm	150	150	maks. 126	2			11
32	ČIČMANY	2-6,3	80	117	33 cm	130		maks. 114	1,83	•	•	12
34	DALE	4,1-8,2	80	153	50 cm	150	150	maks. 147	2,5	•	•	12
35	DALE Z PIEKARNIKIEM	4-8,1	88	231	50 cm	150		maks. 146	2,2			12
36	EBOLI	2,6-8,4	76	156	33 cm	150	150	maks. 144	0,7-2,4		•	12
37	EMPOLI	2,6-8,4	76	156	33 cm	150	150	maks. 144	0,7-2,4		•	12
38	FARO	3-6,3	80	169	33 cm	150	150	maks. 113	1,9			12
39	FIREPOT	3-6,4	81	134 / 130	33 cm		150	maks. 115	1,9			11
40	FORESTA	2,7-8,1	76	72	50 cm	120		maks. 146	2,5			11
41	JONSBO (PŁYTKA / KAMIEŃ)	4,1-8,2	80	148 / 181	50 cm	150	150	maks. 147	2,5	•	•	12
42	JONSBO Z PIEKARNIKIEM	4-8,1	88	195	50 cm	150		maks. 146	2,2			12
43	LAROS (PICCOLO / GRANDE)	3-6,4	81	126 / 141	33 cm	150	150	maks. 115	1,9			11
44	LEVANGER	2-6,2	77	108	33 cm	130	130	maks. 111	1,8			12
45	LIRA	2-6,2	77	75	33 cm	130	130	maks. 111	1,8			12
46	MADEIRA (SPECKSTEIN / WOODSTONE)	3-6,4	82	136 / 130	33 cm	150	150	maks. 115	1,6			12
47	MANTA - PŁYTA GÓRNA + COKÓŁ	2,3-7,2	81	131	33 cm	150	150	maks. 126	2,2	•	•	12
48	MOLDE	3-6,4	81	233	33 cm	150	150	maks. 115	1,9			11
49	NORDBY (WOODSTONE / SPECKSTEIN)	2-6,4	80	174 / 186	33 cm	150	150	maks. 113	1,8	•	•	11
50	OVALIS (GRANDE / PICCOLO)	2,5-5,3	81	127 / 117	30 cm	150	150	maks. 95	1,5			12
51	PINEROLO (WOODSTONE / SPECKSTEIN)	3-6,4	82	179 / 208	33 cm	150	150	maks. 115	1,5			12
52	PISA RLU	2,6-5,4	87	122	33 cm	150	150	maks. 97	1,2			12
54	SALERNO II	2,1-4,4	84	92	29 cm	120	120	maks. 79	1,1			12
55	SARA	2-6,3	80	91	30 cm	130		maks. 114	1,8	•	•	12
56	SKARNES	2,7-8,3	75	126	50 cm	150	150	maks. 149	2,5			12
57	SKIVE II	4-12,3	77	125	50 cm	150	150	maks. 221	3,1	•	•	12
58	TREVISO MINI	2-6,3	80	115	33 cm	130		maks. 114	1,8	•	•	12
59	UKA	2-6,2	77	86	33 cm	130	130	maks. 111	1,8			12

# PARAMETRY TECHNICZNE













## PIECE WOLNOSTOJĄCE Z WODNYM WYMIENNIKIEM CIEPŁA

Strona	Model											
64	ADRIA II Z WYMIENNIKIEM	3,4-10,5 (5)	81	136	33 cm	150		maks. 181	2,9	•	•	12
65	ANDRUS Z WYMIENNIKIEM	5-14,9 (10,1)	85	246	33 cm	150		maks. 268	4,1	•	•	12
66	AVESTA II Z WYMIENNIKIEM	3,3-10,2 (7,8)	79	196	33 cm	150		maks. 184	3,1			11
67	EBOLI AL II Z WYMIENNIKIEM CIEPŁA / WĘŻOWNICA SCHŁADZAJĄCA	4-12,2 (8,5)	82	166	33 cm	150	150	maks. 218	3,5	•	•	12
68	EMPOLI AL II Z WYMIENNIKIEM CIEPŁA / WĘŻOWNICA SCHŁADZAJĄCA	4-12,2 (8,5)	82	166	33 cm	150	150	maks. 218	3,5	•	•	12
70	FARUM Z WYMIENNIKIEM	5-14,9 (10,1)	85	264	33 cm	150		maks. 268	4,1	•	•	12
71	MANTOVA AL II (KOSTKA BRUKOWA / FOLIA) Z WYMIENNIKIEM	3,3-10 (7,4)	80	134 / 128		150	150	maks. 181	2,7	•		12
72	NIVALA Z WYMIENNIKIEM	5-15,3 (10,1)	85	221	33 cm	150		maks. 268	4,1	•	•	12
73	TREVISIO II - COKÓŁ KAFLOWY Z WYMIENNIKIEM	2,7-8,2 (5)	80	203	33 cm	150		maks. 143	2,5			12
74	WERFEN 9 Z WYMIENNIKIEM	4-12,2 (8,4)	80	221	50 cm	160		maks. 220	3,6			11








## ZESTAWY KOMINKOWE

Strona	Model												
78	ADONIS II	3,9-8,3	80	448	50 cm	180	180	maks. 149	2,3	678 × 400			12
79	ARLBERG	3,9-8,3	80	464	45 cm	180	180	maks. 149	2,3	678 × 400			12
80	ASCIM II	3,4-7,5	80	425	33 cm	160	160	maks. 135	2	325 × 470			12
81	DACHSTEIN	3,4-7,5	80	316	33 cm	160	160	maks. 135	2	325 × 470			12
82	LEVI	4-8,2	80	320	50 cm	150	150	maks. 147	2,5		•	•	12

## WKŁADY KOMINKOWE

Strona	Model												
83	JONAVA IV	3,9-8,3	80	146	45 cm	180	180	maks. 149	2,3	678 × 400			12
84	LEVI	4-8,2	80	97	50 cm	150	150	maks. 147	2,5		•	•	12
85	MALVIK IV	3,4-7,5	80	120	33 cm	160	160	maks. 135	2	325 × 470			12
86	SKARA	3-7	82	88	50 cm	150		maks. 126	2,0				11
88	SOHO	3-7	82	79	50 cm	150		maks. 126	2				11

## WKŁADY KOMINKOWE Z WYMIENNIKIEM CIEPŁA

Strona	Model												
89	NOVARA 17 Z WYMIENNIKIEM	5,2-17,4 (10,8)	90	283	50 cm	180	180	maks. 314	4,5	678 × 400			12


## OBJAŚNIENIA


 Wydajność (kW)

 Sprawność (%)


 Waga (kg)

 Górny wylot spalin (Ø mm)


 Tylny wylot spalin (Ø mm)

 Polana (maks. długość w cm)

 Przyjazne dla środowiska brykiety

 Brykiety z węgla brunatnego

 Wydajność grzewcza (m<sup>3</sup>)

 Zużycie paliwa (kg/h)

 Ciąg kominowy (Pa)

 Pojemność pojemnika na pellet (kg)

 Wymiary szyby w x d (mm)

# WYJĄTKOWE CHWILE

*Z naszymi kominkami*

HAAS+SOHN

@haassohnrukov



[www.primachvile.cz](http://www.primachvile.cz)

HAAS+SOHN RUKOV s. r. o.

Nádražní 260  
407 56 Jiřetín pod Jedlovou  
Česká republika

Telefon: +420 412 510 101

[prodej@haassohn.com](mailto:prodej@haassohn.com)  
[www.haassohn-rukov.pl](http://www.haassohn-rukov.pl)

Twój dealer HAAS+SOHN: